

REGOLATORE DI PRESSIONE PER GAS  
 GAS PRESSURE REGULATOR  
 REGULATEUR DE PRESSION POUR GAZ  
 REGULADOR DE PRESIÓN PARA GAS



**FRG/2MCC**



**FRG/2MCS**

CE II 2G - II 2D

CE 0497

**MADE IN ITALY**

	IT	EN	FR	ES
Range pressione di esercizio Operating pressure range Plage de pression de fonctionnement Rango de la presión de funcionamiento	<b>Pe: 0,5÷3 bar</b> <b>0,5÷5 bar</b>			
Attacchi filettati / Threaded connections Raccords filetés / Conexiones roscadas	<b>DN 15 - DN 20 - DN 25</b>			
Attacchi flangiati / Flanged connections Raccords à brides / Conexiones embreadadas	<b>DN 25</b>			
Norma di riferimento / Reference standard Norme de référence / Patrón de referencia	EN 88-2			
In conformità a * In conformity with * Conforme a * Conforme *	Direttiva PED 2014/68/UE	PED Directive 2014/68/EU	Directive PED 2014/68/UE	Directiva PED 2014/68/UE

# INDICE - INDEX - INDEX - ÍNDICE

**IT**

	pag.
Italiano .....	3
English .....	10
Français .....	17
Español .....	24
Portate regolatori (tabella 1) .....	31
Capacities of regulators (table 1) .....	
Débit des régulateurs (tableau 1) .....	
Caudal de los reguladores (tabla 1) .....	

**EN**

Disegni - Drawings - Dessins - Diseños .....	32
Dimensioni (tabella 2) .....	39
Dimensions (table 2) .....	
Dimensions (tableau 2) .....	
Dimensiones (tabla 2) .....	
Caratteristiche molle di regolazione (tabella 3) .....	40
Regulation spring data (table 3) .....	
Caracteristiques des ressorts de réglage (tableau 3) .....	
Características muelles de regulación (tabla 3) .....	

**FR**

Codifica prodotto / Product encoding / Codification du produit / Codificación del producto .....	41
--	----

**ES**

## 1.0 - GENERALITÀ

Il presente manuale illustra come installare, far funzionare e utilizzare il dispositivo in modo sicuro.

Le istruzioni per l'uso devono essere **SEMPRE** disponibili nell'impianto dove è installato il dispositivo.

**ATTENZIONE: le operazioni di installazione/manutenzione devono essere eseguite da personale qualificato (come indicato in 1.3) utilizzando adeguati dispositivi di protezione individuale (DPI).**

Per eventuali informazioni relative alle operazioni di installazione/manutenzione o in caso di problemi non risolvibili con l'utilizzo delle istruzioni è possibile contattare il produttore utilizzando indirizzo e recapiti telefonici riportati in ultima pagina.

## 1.1 - DESCRIZIONE

Dispositivo che eroga "a valle" un valore di pressione (Pa) predefinito e costante (entro i limiti di funzionamento previsti) al variare della pressione in ingresso (Pe) e/o della portata (Q). L'otturatore compensato garantisce precisione nella regolazione della pressione in uscita (Pa) anche nel caso di elevate e improvvise variazioni della pressione in entrata.

Questi regolatori sono impiegati sia nelle installazioni civili che industriali che utilizzano Gas naturale, GPL o altri gas non corrosivi (gas secchi). Le versioni **2MCC** (versioni COMPACT) sono preferibili per le piccole utenze (fino a 25 m<sup>3</sup>/h).

Norme di riferimento: EN 88-2 – EN 13611.

Possono essere dotati dei seguenti dispositivi di sicurezza e accessori a seconda delle esigenze dell'impianto:

- **valvola di sfioro:** scarica all'esterno piccole portate di gas nel caso si verifichino sovrappressioni a valle del regolatore. Tale scarico è convogliabile all'esterno nel caso di installazioni in ambienti con scarsa ventilazione. Possono essere forniti anche senza valvola di sfioro.
- **presa di pressione in uscita.**

## 1.2 - LEGENDA SIMBOLI



**PERICOLO:** In caso di inosservanza possono essere procurati danni a beni materiali.



**PERICOLO:** In caso di inosservanza oltre a danni a beni materiali, possono essere procurati danni alle persone e/o animali domestici.



**ATTENZIONE:** Viene richiamata l'attenzione su dettagli tecnici rivolti al personale qualificato.

## 1.3 - PERSONALE QUALIFICATO

Trattasi di persone che:

- Hanno dimestichezza con l'installazione, il montaggio, la messa in servizio e la manutenzione del prodotto;
- Sono a conoscenza delle normative in vigore nella regione o paese in materia di installazione e sicurezza;
- Hanno istruzione sul pronto soccorso.



### 1.4 - USO DI PARTI DI RICAMBIO NON ORIGINALI

- In caso di manutenzione o sostituzione di componenti di ricambio (es. molla, organo filtrante, ecc.) devono essere utilizzati **SOLAMENTE** quelli indicati dal fabbricante. L'utilizzo di componenti differenti, oltre a far decadere la garanzia del prodotto, potrebbe compromettere il corretto funzionamento dello stesso.
- Il fabbricante non è responsabile di malfunzionamenti derivanti da manomissioni non autorizzate o utilizzo di ricambi non originali.



### 1.5 - UTILIZZO NON APPROPRIATO

- Il prodotto deve essere utilizzato unicamente allo scopo per il quale è stato costruito.
- Non è consentito l'utilizzo con fluidi differenti da quelli indicati.
- Non devono essere superati in nessun caso i dati tecnici indicati in targhetta. E' cura dell'utilizzatore finale o dell'installatore, adottare corretti sistemi a protezione dell'apparecchio che impediscano il superamento della pressione massima indicata in targhetta.
- Il fabbricante non è responsabile per danni causati da un utilizzo improprio dell'apparecchio.

## 2.0 - DATI TECNICI

· Impiego	: gas non aggressivi delle tre famiglie (gas secchi)
· Temperatura ambiente	: -20 ÷ +60 °C
· Pressione minima di funzionamento	: 0,5 bar
· Pressione max di esercizio	: 3 o 5 bar (vedere etichetta prodotto)
· Pressione ammissibile PS	: 3 o 5 bar (vedere etichetta prodotto)
· Tempo di chiusura blocchi di sicurezza	: < 1 s
· Classe di accuratezza	: AC=10 - (Pa ± 10%)
· Classe pressione di chiusura	: SG=30
· Valvola di sfioro	: testata secondo indicazioni riportate su EN 334
· Connessione dello sfiato	: G 1/4
· Resistenza meccanica	: Gruppo 2 (secondo EN 13611)
· Attacchi filettati Rp	: (DN 15 - DN 20 - DN 25) secondo EN 10226
· Attacchi filettati NPT	: su richiesta
· Attacchi flangiati accoppiabili con flange PN 16	: su richiesta DN 25 con flange girevoli
· Organo filtrante standard	: filtraggio 50µm (su versioni FRG...)
· In conformità a	: Direttiva PED 2014/68/UE - Direttiva ATEX 2014/34/UE

### 2.1 - INDIVIDUAZIONE MODELLI (per configurazioni vedere pag. 41 ÷ 47)

**FRG/2MCC:** Regolatore di pressione con filtro - Versione compact (fino a 25 m<sup>3</sup>/h)

**RG/2MCC:** Regolatore di pressione senza filtro - Versione compact (fino a 25 m<sup>3</sup>/h)

**FRG/2MCS:** Regolatore di pressione con filtro - Versione standard

**RG/2MCS:** Regolatore di pressione senza filtro - Versione standard

## 3.0 - MESSA IN FUNZIONE DEL DISPOSITIVO



### 3.1 - OPERAZIONI PRELIMINARI ALL'INSTALLAZIONE

- E' necessario chiudere il gas a monte dell'apparecchio prima dell'installazione;
- Verificare che la pressione di linea **NON SIA SUPERIORE** alla pressione massima dichiarata sull'etichetta del prodotto;
- Eventuali tappi di protezione (se presenti) vanno rimossi prima dell'installazione;
- Tubazioni e interni dell'apparecchio devono essere liberi da corpi estranei;

#### • IMPORTANTE:

- per evitare possibili pompaggi e/o disturbi nel flusso del gas deve essere previsto (a valle del regolatore) un tratto rettilineo di tubazione pari ad almeno 5 DN;
- prevedere l'installazione di dispositivi di chiusura manuale del gas (es. valvole a sfera) a monte e valle del regolatore per proteggerlo da eventuali prove di tenuta delle tubature;
- tenere in considerazione che se il regolatore è dotato di valvola di sfioro, quest'ultima è idonea allo scarico di piccole quantità di gas e NON può sostituire la valvola di sfioro installata a parte come dispositivo specifico;

### Se l'apparecchio è filettato:

verificare che la lunghezza del filetto della tubazione non sia eccessiva per non danneggiare il corpo dell'apparecchio in fase di avvntamento;

### Se l'apparecchio è flangiato:

- verificare che le controflange di ingresso e uscita siano perfettamente coassiali e parallele per evitare di sottoporre il corpo a inutili sforzi meccanici, calcolare inoltre lo spazio per l'inserimento della guarnizione di tenuta;
  - Per le fasi di serraggio, è necessario munirsi di una o più chiavi dinamometriche tarate od altri utensili di bloccaggio controllati;
- In caso di installazione all'esterno, è consigliato prevedere una tettoia di protezione per evitare che l'acqua piovana possa ossidare o danneggiare parti dell'apparecchio.



- In base alla geometria dell'impianto valutare il rischio di formazione di miscela esplosiva all'interno della tubazione;
- Se il regolatore è installato in prossimità di altre apparecchiature o come parte di un insieme, è necessario valutare preliminarmente la compatibilità fra il regolatore e tali apparecchiature;
- Prevedere una protezione da urti o contatti accidentali nel caso l'apparecchio sia accessibile a personale non qualificato.



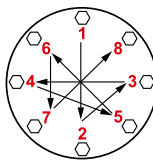
## **3.2 - INSTALLAZIONE** (vedere esempio in 3.4)

### Apparecchi filettati:

- Assemblare il dispositivo avvntandolo, assieme alle opportune tenute, sull'impianto con tubi e/o raccordi le cui filettature siano coerenti con la connessione da assemblare;
- Non usare il collo del coperchio superiore (**3**) come leva per l'avvntamento ma servirsi dell'apposito utensile;
- La freccia, indicata sul corpo (**14**) dell'apparecchio, deve essere rivolta verso l'utenza;

### Apparecchi flangiati:

- Assemblare il dispositivo flangiandolo, assieme alle opportune tenute, all'impianto con tubi le cui flange siano coerenti con la connessione da assemblare. Le guarnizioni devono essere prive di difetti e devono essere centrate tra le flange;
- Se a guarnizioni inserite lo spazio rimanente è eccessivo non cercare di colmare il gap stringendo eccessivamente i bulloni dell'apparecchio;
- La freccia, indicata sul corpo (**14**) dell'apparecchio, deve essere rivolta verso l'utenza;
- Inserire all'interno dei bulloni le apposite rondelle per evitare danneggiamenti alle flange in fase di serraggio;
- Durante la fase di serraggio prestare attenzione a non "pizzicare" o danneggiare la guarnizione;
- Serrare i dadi o bulloni gradualmente, secondo uno schema "a croce" (vedere esempio a lato);
- Serrarli, prima al 30%, poi al 60%, fino al 100% della coppia massima (vedere esempio a lato, secondo EN 13611);
- Serrare nuovamente ogni dado o bullone in senso orario almeno una volta, fino al raggiungimento dell'uniformità della coppia massima;



Diametro	DN 25
Coppia max (N.m)	30

### Procedure in comune (apparecchi filettati e flangiati):

- Il regolatore è normalmente posizionato prima dell'utenza. Valutare preliminarmente la possibilità di installare il regolatore come nell'esempio di installazione in 3.4;
- Può essere installato in qualsiasi posizione anche se è preferibile l'installazione come in 3.4 (esempio di installazione). All'esterno del regolatore, a valle dello stesso, è sistemata una presa di pressione (**15**) per il controllo della pressione di regolazione (Pa);
- Su versioni STANDARD si consiglia di collegare la presa di impulso con attacco G 1/8 a valle del regolatore (vedere esempio di installazione) se la portata di gas supera i 40 Nm<sup>3</sup>/h. Per farlo è necessario rimuovere il tappo (**21**);
- Canalizzare all'esterno (come indicato in 3.4) lo scarico della valvola di sfioro (se presente) rimuovendo il tappo antipolvere (**18**);
- Si consiglia sempre l'installazione di un giunto di compensazione;
- Durante l'installazione evitare che detriti o residui metallici penetrino all'interno dell'apparecchio;
- Garantire un montaggio privo di tensioni meccaniche, è consigliato l'uso di giunti compensatori anche per sopperire alle dilatazioni termiche della tubazione;
- In caso sia prevista l'installazione dell'apparecchio in una rampa, è cura dell'installatore prevedere adeguati supporti o appoggi correttamente dimensionati, per sostenere e fissare l'insieme. Non lasciare, mai e per nessun motivo, gravare il peso della rampa solo sulle connessioni (filettate o flangiate) dei singoli dispositivi;
- In ogni caso dopo l'installazione verificare la tenuta dell'impianto evitando di sottoporre la membrana del regolatore (quindi il tratto di tubazione a valle) ad una pressione maggiore di 300 mbar (valido solo per versioni con membrana di funzionamento standard). Per versioni con membrana rinforzata, verificare la tenuta con una pressione pari a 1,5 volte la pressione di taratura del regolatore.

### 3.3 - INSTALLAZIONE IN LUOGHI A RISCHIO DI ESPLOSIONE (DIRETTIVA 2014/34/UE)

Il regolatore è conforme alla Direttiva 2014/34/UE (ex 94/9/CE) come apparecchio del gruppo II, categoria 2G e come apparecchio del gruppo II, categoria 2D; come tale è idoneo per essere installato nelle zone 1 e 21 (oltre che nelle zone 2 e 22) come classificate nell'allegato I alla Direttiva 99/92/CE. Il regolatore non è idoneo per l'utilizzo nelle zone 0 e 20 come definite nella già citata Direttiva 99/92/CE. Per determinare la qualifica e l'estensione delle zone pericolose si veda la norma CEI EN 60079-10-1.

L'apparecchio, se installato e sottoposto a manutenzione nel pieno rispetto di tutte le condizioni e istruzioni tecniche riportate nel presente documento, non costituisce fonte di pericoli specifici: in particolare, in condizioni di normale funzionamento, è prevista, da parte del regolatore, l'emissione in atmosfera di sostanza infiammabile solo occasionalmente, e precisamente:

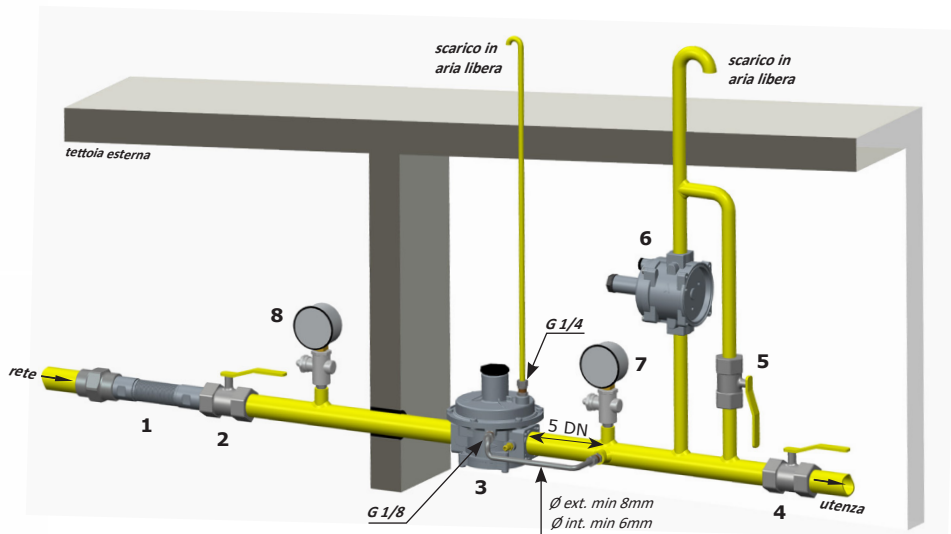
Il regolatore può essere pericoloso rispetto alla presenza nelle sue vicinanze di altre apparecchiature in caso di intervento della valvola di sfioro integrata o in caso di rottura della membrana di funzionamento (17). In caso di rottura membrana il regolatore costituisce una sorgente di emissione di atmosfera esplosiva di grado continuo e, come tale, può originare zone pericolose 0 come definite nella Direttiva 99/92/CE.

In condizioni di installazione particolarmente critica (luoghi non presidiati, carenza di manutenzione, scarsa disponibilità di ventilazione) e, soprattutto in presenza nelle vicinanze del regolatore di potenziali fonti di innesco e/o apparecchiature pericolose nel funzionamento ordinario in quanto suscettibili di originare archi elettrici o scintille, è necessario valutare preliminarmente la compatibilità fra il regolatore e tali apparecchiature.

In ogni caso è necessario prendere ogni precauzione utile ad evitare che il regolatore sia origine di zone 0: ad esempio verifica periodica annuale di regolare funzionamento, possibilità di modificare il grado di emissione della sorgente o di intervenire sullo scarico della sostanza esplosiva canalizzandola all'esterno. A tal fine è sufficiente rimuovere il tappo antipolvere (18) raccordando apposito tubo (G 1/4) convogliato all'esterno (vedere esempio di installazione in 3.4).

### 3.4 - ESEMPIO GENERICO DI INSTALLAZIONE

1. Giunto di compensazione/antivibrante
2. Valvola a sfera a monte
3. Filtroregolatore di pressione FRG/2MCS
4. Valvola a sfera a valle del regolatore
5. Rubinetto di sfioro
6. Valvola di sfioro MVS/1
7. Manometro bassa pressione e relativo pulsante
8. Manometro alta pressione e relativo pulsante



NOTA: Il collegamento del tubo a 5DN può essere eseguito solo su versioni STANDARD (2MB).



## 4.0 - PRIMA MESSA IN SERVIZIO

Prima della messa in servizio verificare che:

- tutte le indicazioni presenti in targhetta, inclusa la direzione del flusso, siano rispettate;
- il foro del tappo antipolvere (**18**) non sia ostruito;

• **IMPORTANTE:** La prova di tenuta delle tubature deve essere eseguita evitando di sottoporre la membrana del regolatore (quindi il tratto di tubazione a valle) ad una pressione maggiore di 300 mbar (per membrana rinforzata 1,5 volte la pressione di taratura del regolatore). Servirsi di appositi dispositivi manuali di chiusura del gas per evitare il danneggiamento del regolatore;

• La manovra di pressurizzazione dell'apparecchiatura, dovrà essere fatta molto lentamente per evitare possibili danni.

**NOTA:** non deve essere per nessun motivo posizionato un tappo cieco al posto del tappo antipolvere (**18**) in quanto il regolatore potrebbe non funzionare;



- Aprire parzialmente il rubinetto di sfioro a valle;
- Aprire lentamente gli apparecchi di intercettazione a monte (es. elettrovalvole, valvola di blocco OPSO, ecc);
- Attendere che la pressione a valle si stabilizzi al valore di taratura Pa della molla (indicato in targhetta);
- Chiudere il rubinetto di sfioro;
- Controllare la tenuta di tutte le guarnizioni dell'impianto e verificare la tenuta interna/esterna del regolatore;
- Aprire molto lentamente la valvola di intercettazione di valle;
- Verificare il funzionamento del regolatore.



## 5.0 - TARATURA

Prima di eseguire le operazioni assicurarsi che la molla/e in dotazione siano adeguate ai campi desiderati di Pa e differenziale sfioro.

### 5.1 - Regolazione dello sfioro (differenziale DfRv)

**NOTA:** Lo sfioro (se presente) in questi regolatori è differenziale, pertanto il valore del range (DfRv) indicato va sommato al valore del range della pressione in uscita (Pa).

Esempio: Pa=20+30 mbar - DfRv=10+60 mbar.

Significa che lo sfioro è tarabile da: (Pa min + DfRv min) = 20+10=30 mbar a: (Pa max + DfRv max) = 30+60=90 mbar

Quindi il campo effettivo dello sfioro (in questo caso) è 30+90 mbar.

- Avviare l'impianto e armare il blocco come indicato al punto 4.0;
- Chiudere lentamente il rubinetto a valle del regolatore;
- Svitare e rimuovere il tappo (**1**);
- Con chiave a tubo da 8mm (vedere fig. 1 e 2) avvitare a fine corsa il dado (**20**);
- Premendo con la chiave a tubo da 8 mm sul dado di regolazione (**20**), aumentare la pressione Pa, leggendo sul manometro, fino al valore di taratura voluto;
- Senza premere ulteriormente, svitare lentamente il dado di regolazione (**20**) finché la pressione Pa, visualizzata sul manometro inizia a diminuire;
- Lo sfioro è in questo caso tarato al valore desiderato;
- Rimuovere la chiave a tubo e chiudere il tappo (**1**).

## 5.2 - Regolazione della pressione in uscita (Pa)

La pressione in uscita Pa (salvo richieste specifiche) è impostata di fabbrica con il regolatore installato come in 3.4 e con la vite di regolazione **(2)** settata circa al valore minimo di taratura. Lo sfioro è settato di conseguenza.

Se il regolatore è installato in posizioni diverse, verificare e reimpostare la pressione in uscita Pa e di conseguenza dei dispositivi incorporati nel regolatore;

Per la regolazione della pressione di uscita:

- Svitare il tappo **(1)**;
- Svitare la vite di regolazione **(2)** posizionandola al minimo di taratura consentito (estremità filettata del coperchio superiore **(3)**);
- Avviare l'impianto o assicurarsi che ci sia un minimo di portata a valle del regolatore;
- Per aumentare la taratura della pressione a valle del regolatore avvitare la vite di regolazione **(2)** fino al valore desiderato. Effettuare la lettura con manometro tarato, installato a valle del regolatore ad almeno 5 DN (vedere esempio in 3.4);
- Riavvitare il tappo **(1)** ed eventualmente sigillarlo in quella posizione utilizzando (se presenti) gli appositi fori sigillo;
- Utilizzare le prese di pressione **(15)** sull'apparecchio solo per misurazioni a portata zero o a portata molto ridotta.



## 6.0 - VERIFICHE PERIODICHE CONSIGLIATE

- Verificare con apposito strumento tarato che il serraggio dei bulloni sia conforme a quanto indicato in 3.2;
- Verificare la tenuta delle connessioni flangiate/filettate sull'impianto;
- Verificare la tenuta e il funzionamento del regolatore/sfioro;  
E' cura dell'utilizzatore finale o dell'installatore definire la frequenza delle suddette verifiche in base alla gravità delle condizioni di servizio.

## 6.1 - VERIFICA DEL FUNZIONAMENTO DELLO SFIORO

- Avviare l'impianto come indicato al punto 4.0;
- Chiudere lentamente il rubinetto a valle del regolatore;
- Svitare e rimuovere il tappo **(1)**;
- Premendo con chiave a tubo da 8 mm sul dado di regolazione **(20)**, aumentare la pressione Pa al di sopra del valore preimpostato. Servirsi di un manometro tarato per la lettura;
- Togliere la chiave a tubo. La sovrappressione creata verrà scaricata all'esterno, la Pa inizierà a diminuire fino al valore di taratura dello sfioro. Il funzionamento dello sfioro è verificato;
- Chiudere il tappo **(1)**;
- Aprire il rubinetto di sfioro per scaricare la sovrappressione creata;
- Chiudere il rubinetto di sfioro (il regolatore si porta alla pressione di chiusura) e aprire la valvola a sfera a valle del regolatore.



## 7.0 - MANUTENZIONE



- Non sono previste operazioni di manutenzione interne dell'apparecchio. Nel caso sia necessario effettuare delle operazioni interne all'apparecchio (cambio molla, sostituzione filtro, ecc.) si consiglia di contattare l'Ufficio Tecnico. In ogni caso prima di effettuare qualsiasi operazione di smontaggio sull'apparecchio, assicurarsi che all'interno dello stesso non ci sia gas in pressione.

## 8.0 - TRASPORTO, STOCCAGGIO E SMALTIMENTO

- Durante il trasporto il materiale deve essere trattato con cura, evitando che il dispositivo possa subire urti, colpi o vibrazioni;
- Se il prodotto presenta trattamenti superficiali (es. verniciatura, cataforesi, ecc) non devono essere danneggiati durante il trasporto;
- La temperatura di trasporto e di stoccaggio, coincide con quella indicata nei dati di targa;
- Se il dispositivo non viene installato subito dopo la consegna deve essere correttamente immagazzinato in un luogo secco e pulito;
- In ambienti umidi è necessario usare siccativi oppure il riscaldamento per evitare la condensa;
- Il prodotto, a fine vita, dovrà essere smaltito in conformità alla legislazione vigente nel paese in cui si esegue tale operazione.



## 9.0 - GARANZIA

Valgono le condizioni di garanzia stabilite col fabbricante al momento della fornitura.

Per danni causati da:

- Uso improprio del dispositivo;
- Inosservanza delle prescrizioni indicate nel presente documento;
- Inosservanza delle norme riguardanti l'installazione;
- Manomissione, modifica e utilizzo di parti di ricambio non originali;

non possono essere rivendicati diritti di garanzia o risarcimento danni.

Sono esclusi inoltre dalla garanzia i lavori di manutenzione, il montaggio di apparecchi di altri produttori, la modifica del dispositivo e l'usura naturale.

## 10.0 - DATI DI TARGA



In targa (vedere esempio sopra) sono riportati i seguenti dati:

- Nome/logo e indirizzo del fabbricante (eventuale nome/logo distributore)
- Mod.: = nome/modello dell'apparecchio seguito dal diametro di connessione
- PS = Pressione ammissibile
- Pe = Pressione massima o range di pressione di ingresso alla quale è garantito il funzionamento del prodotto
- (-20...+60) °C = Range di temperatura alla quale è garantito il funzionamento del prodotto
- Pa = Range pressione di uscita
- CE-51BT3739 (se presente) = numero pin di certificazione
- AC = Classe di accuratezza Pa
- SG = Classe pressione di chiusura
- EN 88-2 = Norma di riferimento del prodotto
- DfRv = Range differenziale sfioro rispetto a Pa
- year = Anno di fabbricazione
  
- Lot = Numero matricola del prodotto (vedere spiegazione di seguito)
  - U1823 = Lotto in uscita anno 2018 settimana n° 23
  - 14216 = numero progressivo commessa riferito all'anno indicato
  - 00001 = numero progressivo riferito alla q.tà del lotto
- = Conformità Dir. ATEX seguita dal modo di protezione
- 0051 (se presente) = Conformità Regolamento 2016/426 seguito dal n° dell'Organismo Notificato
- 0497 = Conformità Dir. PED seguita dal n° dell'Organismo Notificato

## 1.0 - GENERAL INFORMATION

This manual shows you how to safely install, operate and use the device.

The instructions for use **ALWAYS** need to be available in the facility where the device is installed.

**ATTENTION: installation/maintenance needs to be carried out by qualified staff (as explained in section 1.3) by using suitable personal protective equipment (PPE).**

For any information pertaining to installation/maintenance or in case of problems that cannot be solved with the instructions, contact the manufacturer at the address and phone numbers provided on the last page.

### 1.1 - DESCRIPTION

Device which supplies a preset and constant “downstream” pressure value (Pa) (within the intended operating limits) according to variations in the inlet pressure (Pe) and/or the flow rate (Q). The compensated obturator ensures precision when adjusting the outlet pressure (Pa) even with high and sudden variations in the inlet pressure.

These regulators are used in both civil and industrial installations where natural gas, LPG or other non-corrosive gases (dry gases) are used. The **2MCC** versions (COMPACT) are preferable for small applications (up to 25 m<sup>3</sup>/h).

Reference standards: EN 88-2 – EN 13611.

They can be equipped with the following safety devices and accessories according to the system requirements:

- **relief valve:** discharges small gas flows outwards if overpressure occurs downstream of the regulator. This discharge can be conveyed outwards if the installation is in a poorly ventilated environment. They can also be supplied without the relief valve.
- **outlet pressure socket.**

### 1.2 - KEY TO SYMBOLS



**DANGER:** In the event of inobservance, this may cause damage to tangible goods.



**DANGER:** In the event of inobservance, this may cause damage to tangible goods, to people and/or pets.



**ATTENTION:** Attention is drawn to the technical details intended for qualified staff.

### 1.3 - QUALIFIED STAFF

These are people who:

- Are familiar with product installation, assembly, start-up and maintenance;
- Know the regulations in force in the region or country pertaining to installation and safety;
- Have first-aid training.



### 1.4 - USING NON-ORIGINAL SPARE PARTS

- To perform maintenance or replace spare parts (e.g. spring, filter element, etc.) **ONLY** manufacturer-recommended parts can be used. Using different parts not only voids the product warranty, it could compromise correct device operation.
- The manufacturer is not liable for malfunctions caused by unauthorised tampering or use of non-original spare parts.



### 1.5 - IMPROPER USE

- The product must only be used for the purpose it was built for.
- It is not allowed to use fluids other than those expressly stated.
- The technical data provided on the rating plate must not, under any circumstances, be exceeded. The end user or installer is in charge of implementing correct systems to protect the device, which prevent the maximum pressure indicated on the rating plate from being exceeded.
- The manufacturer is not responsible for any damage caused by improper use of the device.

## 2.0 - TECHNICAL DATA

• Use	: non-aggressive gases of the three families (dry gases)
• Ambient temperature	: -20 - +60°C
• Minimum operating pressure	: 0.5 bar
• Max operating pressure	: 3 or 5 bar (see product label)
• Allowable pressure PS	: 3 or 5 bar (see product label)
• Safety lock closing time	: < 1 s
• Accuracy class	: AC=10 - (Pa ± 10%)
• Closing pressure class	: SG=30
• Relief valve	: tested according to the indications in EN 334
• Connecting the vent	: G 1/4
• Mechanical strength	: Group 2 (according to EN 13611)
• Rp threaded connections	: (DN 15 - DN 20 - DN 25) according to EN 10226
• NPT Threaded connections	: on request
• Flanged connections that can couple with PN 16 flanges	: on request DN 25 with swivel flanges
• Standard filter element	: filtering 50µm (on FRG... versions)
• In compliance with	: PED Directive 2014/68/EU - ATEX Directive 2014/34/EU

### 2.1 - MODEL IDENTIFICATION (for configurations see page 41 - 47)

<b>FRG/2MCC:</b> Pressure regulator with filter	- Compact version (up to 25 m <sup>3</sup> /h)
<b>RG/2MCC:</b> Pressure regulator without filter	- Compact version (up to 25 m <sup>3</sup> /h)
<b>FRG/2MCS:</b> Pressure regulator with filter	- Standard version
<b>RG/2MCS:</b> Pressure regulator without filter	- Standard version

## 3.0 - COMMISSIONING THE DEVICE



### 3.1 - OPERATIONS PRIOR TO INSTALLATION

- It is necessary to close the gas upstream of the device prior to installation;
- Make sure that the line pressure **DOES NOT EXCEED** the maximum pressure declared on the product label;
- Protective caps (if any) must be removed prior to installation;
- The pipes and inside of the device must be clear of any foreign bodies;

#### • IMPORTANT:

- to avoid possible pumping and/or disturbances in the gas flow, a straight pipe section equal to at least 5 DN must be installed (downstream of the regulator);
- install manual gas closing devices (e.g. ball valves) upstream and downstream of the regulator to protect it from any pipe leak test;
- do consider that if the regulator is equipped with a relief valve, the latter is suitable for small quantities of gas to be discharged and CANNOT replace the relief valve installed separately as a specific device;

If the device is threaded:

make sure that the pipe thread is not too long, to prevent damaging the body of the device when screwing it on;

If the device is flanged:

- make sure the inlet and outlet counter-flanges are perfectly coaxial and parallel in order to prevent unnecessary mechanical stress to the body. Also calculate the space to insert the seal gasket;
- With regard to tightening operations, equip yourself with one or two calibrated torque wrenches or other controlled locking tools;
- With outdoor installation, it is advisable to install a protective roof to prevent rain from oxidising or damaging parts of the device.



- According to the plant geometry, check the risk of an explosive mixture arising inside the piping;
- If the regulator is installed near other devices or as part of an assembly, compatibility between the regulator and these devices must be evaluated beforehand;
- Provide protection against impact or accidental contact if the device is accessible to unqualified personnel.



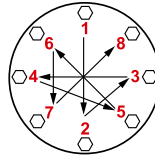
### 3.2 - INSTALLATION (see example in 3.4)

Threaded devices:

- Assemble the device by screwing it, with the due seals, onto the plant with pipes and/or fittings whose threads are consistent with the connection being attached;
- Do not use the neck of the top cover (**3**) as a lever to help you screw it on, but only use the specific tool;
- The arrow, shown on the body (**14**) of the device, needs to be pointing towards the application;

Flanged devices:

- Assemble the device by flanging it, with the due seals, onto the plant with pipes whose flanges are consistent with the connection being attached. The gaskets must be free from defects and must be centred between the flanges;
- If, after installing the gaskets, there is still an excessive space in between, do not try to reduce the said gap by excessively tightening the bolts of the device;
- The arrow, shown on the body (**14**) of the device, needs to be pointing towards the application;
- Insert the relative washers inside the bolts in order to prevent damage to the flanges during tightening;
- When tightening, be careful not to “pinch” or damage the gasket;
- Tighten the nuts or bolts gradually, in a “cross” pattern (see the example at the side);
- Tighten them, first by 30%, then by 60% and finally 100% of the maximum torque (see the example alongside, according to EN 13611);
- Tighten each nut and bolt again clockwise at least once, until the maximum torque has been achieved uniformly;



Diameter	DN 25
Max. torque (N.m)	30

Common procedures (threaded and flanged devices):

- The regulator is normally positioned before the application. Previously evaluate the possibility of installing the regulator as shown in the installation example in 3.4;
- It can be installed in any position even if the installation shown in 3.4 (installation example) is preferred. A pressure outlet (**15**) can be found outside the regulator, downstream from it, to control the regulation pressure (Pa);
- In STANDARD versions, it is recommended to connect the pulse outlet with a G 1/8 connection downstream of the regulator (see installation example) if the gas flow exceeds 40 Nm<sup>3</sup>/h. To do so, remove the cap (**21**);
- Drain the relief valve (if any) outwards (as shown in 3.4) by removing the dust cap (**18**);
- It is always recommended to install a compensation joint;
- During installation, avoid debris or metal residues from getting into the device;
- To guarantee assembly free of any mechanical tension, we recommend using compensating joints, which also adjust to the pipe’s thermal expansion;
- If the device is to be installed in a ramp, it is the installer’s responsibility to provide suitable supports or correctly sized supports, to properly hold and secure the assembly. Never, for any reason whatsoever, leave the weight of the ramp only on the connections (threaded or flanged) of the individual devices;
- In any case, after installation check the tightness of the system, without subjecting the diaphragm of the regulator (therefore, the downstream pipe section) to a pressure higher than 300 mbar (valid only for versions with standard working diaphragm). For versions with reinforced diaphragm, check the tightness with a pressure equal to 1.5 times the regulator setting pressure.

### 3.3 - INSTALLATION IN PLACES WHERE THERE IS THE RISK OF EXPLOSION (DIRECTIVE 2014/34/EU)

The regulator complies with Directive 2014/34/EU (formerly 94/9/EC) as group II equipment, category 2G and as group II equipment, category 2D; consequently, it is suited for installation in zones 1 and 21 (in addition to zones 2 and 22) as classified in Annex I of Directive 99/92/EC. The regulator is not suited for use in zones 0 and 20 as defined in the aforementioned Directive 99/92/EC. To determine the qualification and size of the danger zones, please refer to standard IEC EN 60079-10-1.

If installed and subject to maintenance in full compliance with all conditions and technical instructions provided in this manual, the device does not pose a source of specific hazards: in particular, under conditions of normal operation, the regulator is expected to emit a flammable substance into the atmosphere only occasionally, and specifically:

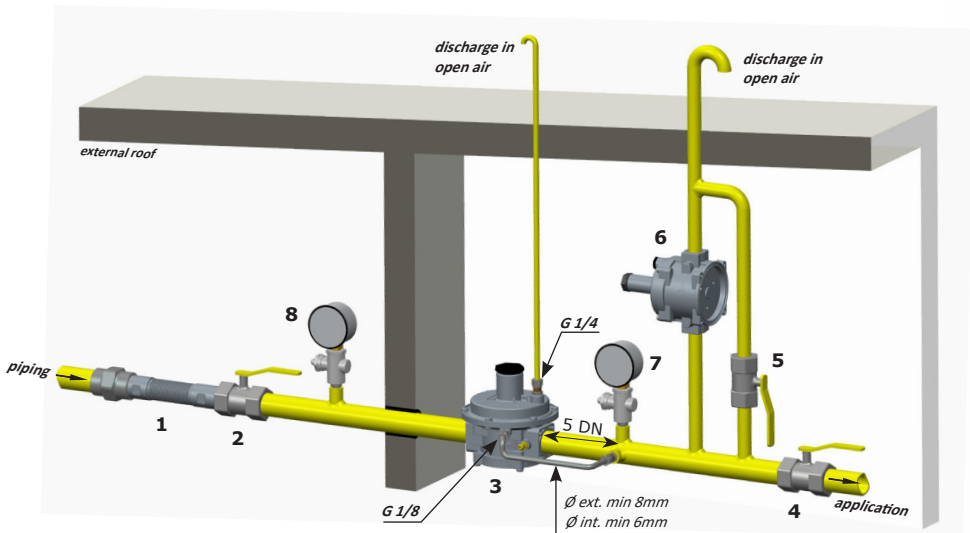
The regulator can be dangerous with respect to the presence of other devices nearby if the integrated relief valve is triggered or if the working diaphragm (17). If the diaphragm fails, the regulator becomes a source of explosive atmosphere emission of continuous degree and, as such, it can generate hazardous areas 0 as defined in Directive 99/92/EC.

In particularly critical installation conditions (unattended areas, poor maintenance or poor ventilation) and especially if there are potential sources of ignition and/or hazardous equipment near the regulator in regular operation, as they may generate electric arcs or sparks, a preliminary assessment of the compatibility between the regulator and such equipment must be carried out.

In any case, every useful precaution must be adopted so as to prevent the regulator from generating zones 0: for example, annually verify regular operation, possibility of changing the degree of emission of the source or intervening on the explosive substance discharge by directing it outwards. To do so, simply remove the dust cap (18) by connecting the specific pipe (G 1/4) conveyed to the outside (see example of installation in 3.4).

### 3.4 - GENERIC EXAMPLE OF AN INSTALLATION

1. Expansion joint/anti-vibration mount
2. Upstream ball valve
3. FRG/2MCS pressure regulator filter
4. Ball valve downstream of the regulator
5. Vent valve
6. Relief valve MVS/1
7. Low pressure gauge and relative button
8. High pressure gauge and relative button



NOTE: The 5DN pipe connection can only be carried out on STANDARD versions (2MB).



## 4.0 - FIRST START-UP

Before commissioning, verify that:

- all of the instructions on the rating plate, including the direction of flow, are observed;
- the hole of the dust cap (**18**) is not clogged;



- **IMPORTANT:** The leak test of the piping must be performed without subjecting the diaphragm of the regulator (therefore, the downstream pipe section) to a pressure higher than 300 mbar (for reinforced diaphragm 1.5 times the regulator setting pressure). Use special manual gas closing devices to avoid damaging the regulator;
- The pressurisation manoeuvre of the equipment must be carried out very slowly so as to avoid possible damage.

**NOTE:** under no circumstances should a blind cap be placed instead of the dust cap (**18**) as the regulator may not work;

- Open the downstream vent valve partially;
- Slowly open the upstream shut-off devices (e.g. solenoid valves, OPSO shut-off valve, etc.);
- Wait until the downstream pressure stabilises at the calibration value Pa of the spring (indicated on the rating plate);
- Close the vent valve;
- Check the tightness of all the system gaskets and check the internal/external tightness of the regulator;
- Open the downstream shut-off valve very slowly;
- Check the operation of the regulator.



## 5.0 - CALIBRATION

Before carrying out the operations, make sure that the supplied spring/s is/are suitable for the desired Pa and differential relief valve fields.

### 5.1 - Adjusting the relief valve (differential DfRv)

**NOTE:** The relief valve (if any) in these regulators is differential, therefore the range value (DfRv) indicated must be added to the range value of the outlet pressure (Pa).

Example: Pa=20-30 mbar - DfRv=10-60 mbar.

Means that the relief valve can be calibrated from: (Pa min + DfRv min) = 20+10=30 mbar to: (Pa max + DfRv max) = 30+60=90 mbar

Therefore the effective range of the relief valve (in this case) is 30-90 mbar.

- Start the system and set the shut off as described in point 4.0;
- Slowly close the valve downstream of the regulator;
- Loosen and remove the cap (**1**);
- Use the 8 mm socket spanner (see fig. 1 and 2) to fully tighten the nut (**20**);
- Use the 8 mm socket spanner to press the adjustment nut (**20**) and increase the pressure Pa, reading it on the pressure gauge, up to the desired setting value;
- Without pressing further, slowly loosen the adjustment nut (**20**) until the pressure Pa begins to decrease, shown on the pressure gauge;
- In this case, the relief valve is set to the desired value;
- Remove the socket spanner and close the cap (**1**).

## 5.2 - Adjusting the outlet pressure (Pa)

The outlet pressure Pa (unless specifically requested) is factory-set with the regulator installed as indicated in 3.4 and with the adjustment screw (2) set approximately at the minimum setting value. The relief valve is set accordingly.

If the regulator is installed in different positions, check and reset the outlet pressure Pa, and consequently the devices incorporated in the regulator;

Adjust the outlet pressure as follows:

- Unscrew the cap (1);
- Unscrew the adjustment screw (2) and set it to the minimum setting allowed (threaded end of the top cover (3));
- Start the system or make sure there is a minimum flow downstream of the regulator;
- To increase the pressure calibration downstream of the regulator, tighten the adjustment screw (2) to the desired value. Perform the reading with a calibrated pressure gauge, installed downstream of the regulator to at least 5 DN (see example in 3.4);
- Screw the cap (1) back on and if necessary, seal it in that position using the appropriate seal holes (if any);
- Use pressure outlets (15) on the device only for zero flow or very low flow measurements.



## 6.0 - RECOMMENDED PERIODIC CHECKS

- Use a suitable calibrated tool to ensure the bolts are tightened as indicated in 3.2;
  - Check the tightness of the flanged/threaded connections on the system;
  - Check the tightness and operation of the regulator/relief valve;
- The final user or installer is responsible for defining the frequency of these checks based on the severity of the service conditions.

### 6.1 - CHECK THAT THE RELIEF VALVE IS WORKING PROPERLY

- Start the system as described in point 4.0;
- Slowly close the valve downstream of the regulator;
- Loosen and remove the cap (1);
- Use an 8 mm socket spanner to press the adjustment nut (20) to increase the pressure Pa above the preset value. Use a calibrated pressure gauge for the reading;
- Remove the socket spanner. The generated overpressure will be discharged outwards and the Pa will begin to decrease to the relief valve setting value. Relief valve operation is verified;
- Close the cap (1);
- Open the relief valve to discharge the created overpressure;
- Close the relief valve (the regulator goes to the closing pressure) and open the ball valve downstream of the regulator.



## 7.0 - MAINTENANCE



- No maintenance operations need to be carried out inside the device. If operations must be carried out inside the device (changing the spring, replacing the filter, etc.), it is advisable to contact the Technical Department. In any case, before carrying out any dismantling operation on the device, make sure that there is no pressurised gas inside.

## 8.0 - TRANSPORT, STORAGE AND DISPOSAL

- During transport the material needs to be handled with care, avoiding any impact or vibrations to the device;
- If the product has any surface treatments (ex. painting, cathaphoresis, etc) it must not be damaged during transport;
- The transport and storage temperatures must observe the values provided on the rating plate;
- If the device is not installed immediately after delivery it must be correctly placed in storage in a dry and clean place;
- In humid facilities, it is necessary to use driers or heating to avoid condensation;
- At the end of its service life, the product must be disposed of in compliance with the legislation in force in the country where this operation is performed.

## 9.0 - WARRANTY

The warranty conditions agreed with the manufacturer at the time of the supply apply.

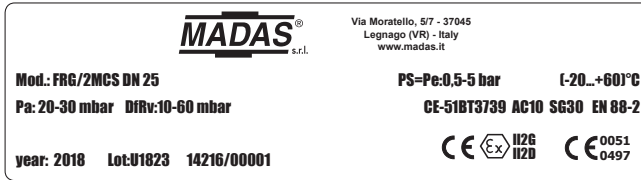
Damage caused by:

- Improper use of the device;
- Failure to observe the requirements described in this document;
- Failure to observe the regulations pertaining to installation;
- Tampering, modification and use of non-original spare parts;

are not covered by the rights of the warranty or compensation for damage.

The warranty also excludes maintenance work, the assembly of parts or non-original spare parts, making changes to the device and natural wear.

## 10.0 - RATING PLATE DATA



The rating plate data (see examples above) includes the following:

- Manufacturer's name/logo and address (possible distributor name/logo)
- Mod.: = name/model of the device followed by the connection diameter
- PS = Allowable pressure
- Pe = Maximum pressure or inlet pressure range that product operation is guaranteed at
- (-20...+60) °C = Temperature range within which product operation is guaranteed
- Pa = Outlet pressure range
- CE-51BT3739 (if any) = certification pin number
- AC = Accuracy class Pa
- SG = Closing pressure class
- EN 88-2 = Product reference regulation
- DfRv = Differential relief valve range with respect to Pa
- year = Year of manufacture
  
- Lot = Product serial number (see explanation below)
  - U1823 = Lot issued in year 2018 in the 23<sup>rd</sup> week
  - 14216 = progressive job order number for the indicated year
  - 00001 = progressive number referring to the quantity of the lot
- = In compliance with ATEX Dir. followed by the protection mode
- 0051 (if applicable) = Compliance with (EU) Regulation 2016/426 followed by the no. of the Notified Body
- 0497 = In compliance with PED directive followed by the no. of the Notified Body



## 1.0 - GÉNÉRALITÉS

Le présent manuel illustre les procédures d'installation, de fonctionnement et d'utilisation du dispositif, en toute sécurité.

Les instructions pour l'utilisation doivent **TOUJOURS** être disponibles dans le site de production où le dispositif est installé.

**ATTENTION : les opérations d'installation/entretien doivent être effectuées par un personnel qualifié (comme indiqué au paragraphe 1.3) en utilisant des équipements de protection individuelle (E.P.I.) adéquats.**

Pour toute information relative aux opérations d'installation/entretien ou en cas de problèmes ne pouvant pas être résolus à l'aide des instructions, il est possible de contacter le fabricant en utilisant l'adresse et les numéros de téléphone reportés à la dernière page.

### 1.1 - DESCRIPTION

Dispositif qui distribue « en aval » une valeur de pression (Pa) prédéfinie et constante (dans les limites de fonctionnement prévues) lors de la variation de la pression d'entrée (Pe) et/ou du débit (Q). L'obturateur compensé garantit la précision du réglage de la pression de sortie (Pa) même en cas de variations importantes et soudaines et la pression d'entrée.

Ces régulateurs sont employés aussi bien dans les installations civiles qu'industrielles qui utilisent le Gaz naturel, GPL ou autres gaz non corrosifs (gaz secs). Les versions **2MCC** (versions COMPACT) sont préférables pour les petites applications (jusqu'à 25 m<sup>3</sup>/h).

Normes de référence : EN 88-2 – EN 13611.

Elles peuvent être dotés des dispositifs de sécurité et des accessoires suivants selon les exigences de l'installation :

- **vanne d'évacuation** : elle décharge à l'extérieur de petits débits de gaz si des surpressions en aval du régulateur sont constatées. Ce déchargement peut être envoyé vers l'extérieur en présence d'installations dans des environnements ayant une mauvaise ventilation. Ils peuvent aussi être fournis sans vanne d'évacuation.
- **prise de pression en sortie.**

### 1.2 - LÉGENDE DES SYMBOLES



**DANGER** : En cas de non-respect, il existe un risque de dommages matériels.



**DANGER** : En cas de non-respect, outre des dommages matériels, il existe un risque de causer des dommages aux personnes et/ou aux animaux domestiques.



**ATTENTION** : Nous attirons votre attention sur les détails techniques s'adressant au personnel qualifié.

### 1.3 - PERSONNEL QUALIFIÉ

Il s'agit de personnes qui :

- Ont l'habitude d'installer, de monter, de mettre en service et d'entretenir le produit ;
- Connaissent les réglementations en matière d'installation et de sécurité, applicables dans leur région ou leur pays ;
- Ont été formées sur les premiers secours.



### 1.4 - UTILISATION DE PIÈCES DE RECHANGE NON ORIGINALES

- En cas d'entretien ou de remplacement de pièces de rechange (ex. ressort, organe filtrant, etc.), utiliser **UNIQUEMENT** ceux indiqués par le fabricant. L'utilisation de composants différents fait non seulement déchoir la garantie du produit mais risque également de compromettre le bon fonctionnement de ce dernier.
- Le fabricant n'est pas responsable des dysfonctionnements dérivant d'altérations non autorisées ou de l'utilisation de pièces de rechange non originales.



### 1.5 - UTILISATION NON APPROPRIÉE

- Le produit doit être utilisé uniquement pour le but pour lequel il a été construit.
- Il est interdit de l'utiliser avec des fluides autres que ceux indiqués.
- Les données techniques indiquées sur la plaque ne doivent en aucun cas être dépassées. Il appartient à l'utilisateur final ou à l'installateur d'adopter des systèmes adéquats de protection de l'appareil qui empêchent de dépasser la pression maximale nominale.
- Le fabricant n'est pas responsable des dommages causés par un usage impropre de l'appareil.

## 2.0 - DONNÉES TECHNIQUES

· Emploi	: gaz non agressifs des trois familles (gaz secs)
· Température ambiante	: -20 ÷ +60 °C
· Pression minimum de fonctionnement	: 0,5 bar
· Pression maximum de fonctionnement	: 3 ou 5 bar (voir l'étiquette du produit)
· Pression admissible PS	: 3 ou 5 bar (voir l'étiquette du produit)
· Temps de fermeture blocs de sécurité	: < 1 s
· Classe de précision	: AC=10 - (Pa ± 10 %)
· Classe de pression de fermeture	: SG=30
· Vanne d'évacuation	: tête selon les indications reportées sur la norme EN 334
· Connexion du purgeur	: G 1/4
· Résistance mécanique	: Groupe 2 (selon la norme EN 13611)
· Raccords filetés Rp	: (DN 15 - DN 20 - DN 25) selon la norme EN 10226
· Raccords filetés NPT	: sur demande
· Raccords à brides à coupler avec des brides PN 16	: sur demande pour DN 25 avec brides tournantes
· Organe filtrant standard	: filtrage 50µm (sur versions FRG...)
· Conforme à	: Directive PED 2014/68/UE - Directive ATEX 2014/34/UE

### 2.1 - IDENTIFICATION DES MODÈLES (pour les configurations, voir la page 41 ÷ 47)

**FRG/2MCC** : Régulateur de pression avec filtre - Version compacte (jusqu'à 25 m³/h)

**RG/2MCC** : Régulateur de pression sans filtre - Version compacte (jusqu'à 25 m³/h)

**FRG/2MCS** : Régulateur de pression avec filtre - Version standard

**RG/2MCS** : Régulateur de pression sans filtre - Version standard

## 3.0 - MISE EN FONCTION DU DISPOSITIF



### 3.1 - OPÉRATIONS PRÉALABLES À L'INSTALLATION

- Il est nécessaire de fermer le gaz en amont de l'appareil avant l'installation ;
- Vérifier que la pression de ligne **NE DÉPASSE PAS** la pression maximum déclarée sur l'étiquette du produit ;
- Tout bouchon de protection (le cas échéant) doit être ôté avant l'installation ;
- Les tuyauteries et l'intérieur de l'appareil doivent être exempts de corps étrangers ;

#### • IMPORTANT :

- pour éviter la possibilité de pompages et/ou perturbations du flux du gaz, il faut prévoir (en aval du régulateur), une portion de tuyauterie rectiligne d'au moins 5 DN ;
- prévoir l'installation de dispositifs de fermeture manuelle du gaz (par ex. une vanne à bille) en amont et en aval du régulateur afin de le protéger en cas d'éventuels essais d'étanchéité des conduites ;
- tenir compte que si le régulateur est doté d'une vanne d'évacuation, cette dernière est appropriée à l'évacuation de petites quantités de gaz et elle NE peut PAS remplacer la vanne d'évacuation installée à part comme dispositif spécifique ;

### Si l'appareil est fileté :

vérifier que la longueur du filet de la tuyauterie ne soit pas excessive pour ne pas endommager le corps de l'appareil en phase de vissage ;

### Si l'appareil est à bride :

- vérifier que les contre-brides d'entrée et sortie soient parfaitement parallèles pour éviter de soumettre le corps à des efforts mécaniques inutiles, calculer également l'espace pour l'insertion du joint d'étanchéité ;
  - Pour les phases de serrage, il faut se munir d'une ou de plusieurs clés dynamométriques étalonnées ou d'autres outils de verrouillage contrôlés ;
  - En cas d'installation à l'extérieur, il est conseillé de prévoir un toit de protection pour éviter que l'eau de pluie ne puisse oxyder ou endommager des composants de l'appareil.
- En fonction de la géométrie de l'installation, évaluer le risque de formation de mélange explosif dans la tuyauterie ;
- Si le régulateur est installé à proximité d'autres appareils ou en tant que partie d'un ensemble, il est nécessaire d'évaluer au préalable la compatibilité entre le régulateur et ces appareils ;
  - Si l'appareil est accessible au personnel non qualifié, il faut prévoir une protection contre les chocs ou les contacts accidentels.



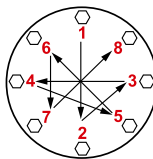
## **3.2 - INSTALLATION** (voir l'exemple au point 3.4)

### Appareils filetés :

- Assembler le dispositif en le vissant, avec les joints opportuns, sur l'équipement avec des tuyaux et/ou des raccords dont les filetages sont compatibles avec la connexion à assembler ;
- Ne pas utiliser le col du couvercle supérieur (**3**) comme levier pour le vissage mais se servir de l'outil spécifique ;
- La flèche, indiquée sur le corps (**14**) de l'appareil, doit être tournée vers l'application ;

### Appareils bridés :

- Assembler l'appareil en le bridant, avec les joints appropriés, à l'équipement avec des tuyaux dont les brides sont compatibles avec la connexion à assembler. Les joints doivent être exempts de défauts et doivent être centrés entre les brides ;
- Si lorsque les joints sont insérés, l'espace restant est excessif ne pas essayer de le remplir en serrant trop les boulons de l'appareil ;
- La flèche, indiquée sur le corps (**14**) de l'appareil, doit être tournée vers l'application ;
- Insérer les rondelles appropriées à l'intérieur des boulons pour éviter d'endommager les brides pendant le serrage ;
- Pendant la phase de serrage, veiller à ne pas « pincer » ni endommager le joint ;
- Serrer les écrous ou les boulons progressivement, selon un schéma « en croix » (voir l'exemple ci-contre) ;
- Il faut d'abord les serrer à 30 %, puis à 60 %, jusqu'à 100 % du couple maximum (voir le tableau ci-contre, conforme à la norme EN 13611) ;
- Serrer à nouveau chaque écrou ou boulon dans le sens horaire au moins une fois, jusqu'à atteindre l'uniformité du couple maximal ;



Diamètre	DN 25
Couple max. (N.m)	30

### Procédures en commun (appareils filetés et à brides) :

- Le régulateur est normalement placé avant l'application. Évaluer au préalable la possibilité d'installer le régulateur comme dans l'exemple d'installation au point 3.4 ;
- Il peut être installé dans n'importe quelle position même si l'installation comme au point 3.4 (exemple d'installation) est préférable. À l'extérieur du régulateur, en aval de celui-ci, est mise en place une prise de pression (**15**) pour le contrôle de la pression de réglage (Pa) ;
- Sur les versions STANDARDS, il est conseillé de raccorder la prise d'impulsion avec raccord G 1/8 en aval du régulateur (voir l'exemple d'installation) si le débit de gaz dépasse les 40 Nm<sup>3</sup>/h. Pour le faire, il faut enlever le bouchon (**21**) ;
- Convoyer vers l'extérieur (comme indiqué au point 3.4.3.4) l'évacuation de la vanne d'évacuation (si présente) en ôtant le bouchon anti-poussière (**18**) ;
- On recommande toujours l'installation d'un joint de compensation ;
- Pendant l'installation, éviter que des déchets ou des résidus métalliques ne pénètrent à l'intérieur de l'appareil ;
- Garantir un montage dépourvu de tensions mécaniques, il est conseillé d'utiliser des joints compensateurs pour pallier aussi les dilatations thermiques de la tuyauterie ;
- Si l'installation de l'appareil est prévue dans une rampe, il incombe à l'installateur de prévoir des supports adéquats ou des appuis correctement dimensionnés pour soutenir et fixer l'ensemble. Ne jamais laisser, sous aucun prétexte, reposer le poids de la rampe uniquement sur les connexions (filetées ou à brides) de chaque dispositif ;
- Dans tous les cas, après l'installation, vérifier l'étanchéité de l'installation en évitant de soumettre la membrane du régulateur (donc la portion de tuyauterie en aval) à une pression de plus de 300 mbar (valable seulement pour les versions avec membrane de fonctionnement standard). Pour les versions avec membrane renforcée, vérifier l'étanchéité avec une pression égale à 1,5 fois la pression d'étalonnage du régulateur.

### 3.3 - INSTALLATION DANS DES LIEUX À RISQUE D'EXPLOSION (DIRECTIVE 2014/34/UE)

Le régulateur est conforme à la Directive 2014/34/UE (ex 94/9/CE) comme appareil du groupe II, catégorie 2G et comme appareil du groupe II, catégorie 2D ; en tant que tel, il est indiqué pour être installé dans les zones 1 et 21 (en plus des zones 2 et 22) comme classées dans l'annexe I de la Directive 99/92/CE. Le régulateur n'est pas indiqué pour être utilisé dans les zones 0 et 20 comme définies dans la Directive 99/92/CE déjà citée. Pour déterminer la qualification et l'extension des zones dangereuses, consulter la norme CEI EN 60079-10-1.

S'il est installé et soumis à l'entretien en respectant pleinement toutes les conditions et instructions techniques reportées dans ce document, l'appareil ne constitue aucune source de dangers spécifiques : en particulier, en conditions de fonctionnement normal, l'émission en atmosphère de substance inflammable est prévue par le régulateur uniquement occasionnellement, et précisément :

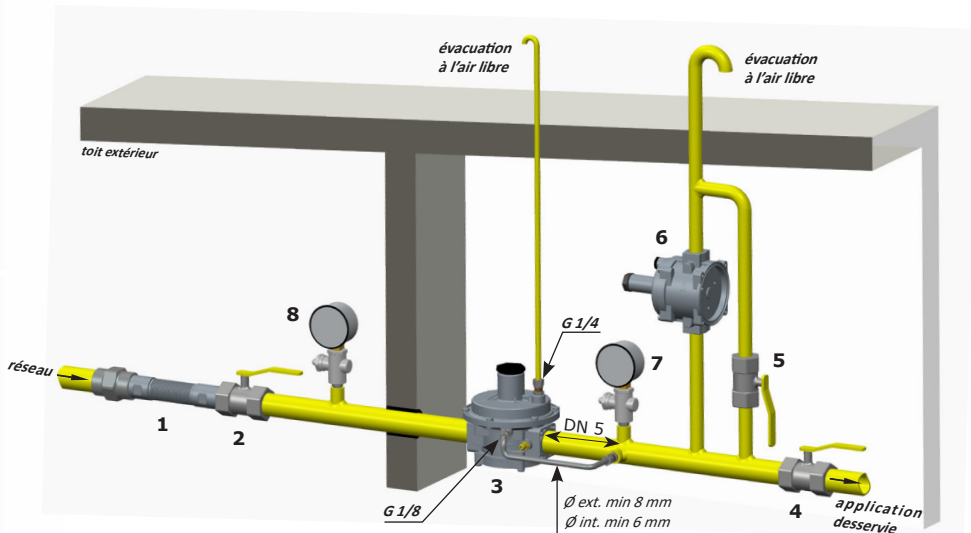
Le régulateur peut être dangereux par rapport à la présence dans ses alentours d'autres appareils en cas d'intervention de la vanne d'évacuation intégrée ou en cas de rupture de la membrane de fonctionnement (17). En cas de rupture de la membrane, le régulateur constitue une source d'émission d'atmosphère explosive en degré continu et, comme tel, peut créer des zones dangereuses 0 comme définies dans la Directive 99/92/CE.

En condition d'installation particulièrement critique (lieux non surveillés, carence d'entretien, mauvaise disponibilité de ventilation) et, surtout en présence aux alentours du régulateur de potentielles sources d'amorce et/ou d'appareils dangereux lors du fonctionnement ordinaire car susceptibles de créer des arcs électriques ou des étincelles, il faut évaluer d'abord la compatibilité entre le régulateur et ces appareils.

Dans tous les cas, il faut prendre toute précaution utile qui permettra d'éviter que le régulateur soit l'origine de zones 0 : par exemple, vérification périodique annuelle du bon fonctionnement, possibilité de modifier le degré d'émission de la source ou d'intervenir sur l'évacuation de la substance explosive en la canalisant vers l'extérieur. Pour cela, il suffit d'ôter le bouchon anti-poussière (18) en raccordant le tuyau (G1/4) convoyé vers l'extérieur (voir l'exemple d'installation au point 3.4).

### 3.4 - EXEMPLE GÉNÉRAL D'INSTALLATION

1. Joint de compensation / antivibratoire
2. Vanne à bille en amont
3. Filtre régulateur de pression FRG/2MCS
4. Vanne à bille en aval du régulateur
5. Robinet de purge
6. Vanne d'évacuation MVS/1
7. Manomètre basse pression et bouton correspondant
8. Manomètre haute pression et bouton correspondant



REMARQUE : Le raccordement du tuyau à 5DN peut être exécuté seulement sur les versions STANDARDS (2MB).



## 4.0 - PREMIÈRE MISE EN SERVICE

Avant la mise en service, s'assurer que :

- toutes les indications présentes sur la plaque, y compris la direction du flux, soient respectées ;
- le trou du bouchon anti-poussière (**18**) ne soit pas obstrué ;



• **IMPORTANT** : L'essai d'étanchéité des conduites doit être effectué en évitant de soumettre la membrane du régulateur (donc la portion de tuyauterie en aval) à une pression de plus de 300 mbar (pour membrane renforcée 1,5 fois la pression d'étalonnage du régulateur). Utiliser des dispositifs manuels de fermeture du gaz pour éviter tout dommage du régulateur ;

• La manœuvre de pressurisation de l'appareil doit être effectuée très lentement pour éviter tout dommage.

**REMARQUE** : ne placer en aucun cas un bouchon aveugle à la place du bouchon anti-poussière (**18**), car le régulateur pourrait alors ne pas fonctionner ;

- Ouvrir partiellement le robinet d'évacuation en aval ;
- Ouvrir lentement les appareils d'arrêt en amont (par ex. électrovannes, vanne de fermeture OPSO, etc.) ;
- Attendre que la pression en aval se stabilise à la valeur d'étalonnage Pa du ressort (indiquée sur la plaque) ;
- Fermer le robinet d'évacuation ;
- Contrôler l'étanchéité de tous les joints de l'installation et vérifier l'étanchéité interne/externe du régulateur ;
- Ouvrir très lentement la vanne d'arrêt en aval ;
- Vérifier le fonctionnement du régulateur.



## 5.0 - ÉTALONNAGE

Avant d'exécuter les opérations, s'assurer que le/s ressort/s en dotation soient adéquats aux champs désirés de Pa - et différentiel d'évacuation.

### 5.1 - Réglage de l'évacuation (différentiel DfRv)

**REMARQUE** : L'évacuation (si présente) dans ces régulateurs est différentiel, par conséquent la valeur de la plage (DfRv) indiquée doit être ajoutée à la valeur de la plage de la pression en sortie (Pa).

Exemple : Pa=20÷30 mbar - DfRv=10÷60 mbar.

Cela signifie que l'évacuation peut être réglée à partir de : (Pa min + DfRv min) = 20+10=30 mbar à : (Pa max + DfRv max) = 30+60=90 mbar

Donc, le champ effectif de l'évacuation (dans ce cas) est 30÷90 mbar.

- Démarrer l'installation et armer le bloc comme indiqué au point 4.0 ;
- Fermer lentement le robinet en aval du régulateur ;
- Dévisser et ôter le bouchon (**1**) ;
- Avec une clé à tube de 8 mm (voir fig. 1 et 2) visser en fin de course l'écrou (**20**) ;
- En appuyant avec la clé à tube de 8 mm sur l'écrou de réglage (**20**), augmenter la pression Pa, en la lisant sur le manomètre, jusqu'à la valeur d'étalonnage voulue ;
- Sans appuyer ultérieurement, desserrer lentement l'écrou de réglage (**20**) jusqu'à ce que la pression Pa, affichée sur le manomètre, commence à diminuer ;
- L'évacuation est dans ce cas étalonnée à la valeur souhaitée ;
- Enlever la clé à tube et fermer le bouchon (**1**).

## 5.2 - Réglage de la pression de sortie (Pa)

La pression de sortie Pa (sauf demandes spécifiques) est configurée d'usine avec le régulateur installé comme au point 3.4 et avec la vis de réglage **(2)** réglée à la valeur minimale d'étalonnage. L'évacuation est réglée en conséquence.

Si le régulateur est installé dans d'autres positions, vérifier et reconfigurer la pression de sortie Pa et, par conséquent, des dispositifs incorporés dans le régulateur ;

Pour le réglage de la pression de sortie :

- Dévisser le bouchon **(1)** ;
- Dévisser la vis de réglage **(2)** en la positionnant au minimum d'étalonnage autorisé (extrémité fileté du couvercle supérieur **(3)**) ;
- Mettre l'installation en marche ou s'assurer de la présence d'un débit minimum en aval du régulateur ;
- Pour augmenter l'étalonnage de la pression en aval du régulateur, visser la vis de réglage **(2)** jusqu'à la valeur voulue. Effectuer la lecture avec un manomètre étalonné, installé en aval du régulateur à au moins 5 DN (voir l'exemple en 3.4) ;
- Revisser le bouchon **(1)** et, éventuellement, le sceller dans cette position en utilisant (s'ils sont présents) les trous spécifiques de scellage ;
- N'utiliser les prises de pression **(15)** sur l'appareil que pour effectuer des mesures à débit nul ou très faible.



## 6.0 - VÉRIFICATIONS PÉRIODIQUES CONSEILLÉES

- À l'aide d'un instrument étalonné approprié, veiller à ce que le serrage des boulons soit conforme aux indications fournies au paragraphe 3.2 ;
- Vérifier l'étanchéité des connexions à brides/filetées sur l'installation ;
- Vérifier l'étanchéité et le fonctionnement du régulateur/évacuation ;  
Il incombe à l'utilisateur final ou à l'installateur de définir la fréquence des vérifications susmentionnées selon la lourdeur des conditions de fonctionnement.

### 6.1 - VÉRIFICATION DU FONCTIONNEMENT DE L'ÉVACUATION

- Démarrer l'installation et armer comme indiqué au point 4.0 ;
- Fermer lentement le robinet en aval du régulateur ;
- Dévisser et ôter le bouchon **(1)** ;
- En pressant avec une clé à tube de 8 mm sur l'écrou de réglage **(20)**, augmenter la pression Pa au-dessus de la valeur préconfigurée. Se servir d'un manomètre étalonné pour la lecture ;
- Enlever la clé à tube. La surpression créée sera déchargée à l'extérieur, la Pa commencera à diminuer jusqu'à la valeur d'étalonnage d'évacuation. Le fonctionnement de l'évacuation est vérifié ;
- Fermer le bouchon **(1)** ;
- Ouvrir le robinet de purge pour évacuer la surpression créée ;
- Fermer le robinet de purge (le régulateur se porte à la pression de fermeture) et ouvrir la vanne à bille en aval du régulateur.



## 7.0 - ENTRETIEN



- Aucune opération d'entretien n'est prévue à l'intérieur de l'appareil. S'il faut effectuer des opérations internes à l'appareil (changement ressort, remplacement filtre, etc.) il est conseillé de contacter le Service Technique. En tout cas, avant d'effectuer n'importe quelle opération de démontage sur l'appareil, s'assurer qu'à l'intérieur de celui-ci il n'y ait pas de gaz sous pression.

## 8.0 - TRANSPORT, STOCKAGE ET ÉLIMINATION

- Pendant le transport, le matériel doit être traité avec soin, en évitant que le dispositif ne puisse subir des chocs, des coups ou des vibrations ;
- Si le produit présente des traitements de surface (ex. peinture, cataphorèse, etc.), ils ne doivent pas être endommagés pendant le transport ;
- La température de transport et de stockage coïncide avec celle indiquée dans les données nominales ;
- Si le dispositif n'est pas installé tout de suite après la livraison, il doit être correctement stocké dans un endroit sec et propre ;
- Dans des locaux humides, il est nécessaire d'utiliser des siccatifs ou du chauffage pour éviter la condensation ;
- Le produit, en fin de vie, doit être éliminé conformément à la législation en vigueur dans le pays de réalisation de cette opération.

## 9.0 - GARANTIE

Les conditions de garantie qui s'appliquent sont celles qui sont établies avec le Fabricant lors de la livraison.

Pour les dommages causés par :

- Un usage impropre du dispositif ;
- Le non-respect des prescriptions indiquées dans le présent document ;
- Le non-respect des normes concernant l'installation ;
- L'altération, la modification et l'utilisation de pièces de rechange non originales ;

aucun droit de garantie ou de dédommagement ne peut être revendiqué.

Sont également exclus de la garantie les travaux d'entretien, le montage d'appareils d'autres producteurs, la modification du dispositif et l'usure naturelle.

## 10.0 - DONNÉES NOMINALES



Sur la plaque (voir l'exemple ci-dessus) sont reportées les données suivantes :

- Nom/logo et adresse du fabricant (éventuellement nom/logo du revendeur)
- Mod. : = nom/modèle de l'appareil suivi du diamètre de connexion
- PS = Pression admissible
- Pe = Pression maximum ou plage de pression d'entrée à laquelle le fonctionnement du produit est garanti
- (-20...+60) °C = Plage de température à laquelle le fonctionnement du produit est garanti
- Pa = Plage de pression de sortie
- CE-51BT3739 (si présent) = numéro PIN de certification
- AC = Classe de précision Pa
- SG = Classe de pression de fermeture
- EN 88-2 = Norme de référence du produit
- DfRv = Plage différentiel évacuation par rapport à Pa
- year = Année de fabrication
  
- Lot = Numéro de série du produit (voir l'explication ci-dessous)
  - U1823 = Lot produit au cours de l'année 2018 semaine n° 23
  - 14216 = numéro progressif de commande se référant à l'année indiquée
  - 00001 = numéro progressif se référant à la quantité du lot
- CE Ex = Conformité à la Directive ATEX suivie du mode de protection
- CE 0051 (le cas échéant) = Conformité au Règlement (UE) 2016/426 suivi du n° de l'Organisme Notifié
- CE 0497 = Conformité à la Directive PED suivie du n° de l'Organisme Notifié

## 1.0 - INFORMACIÓN GENERAL

Este manual ilustra cómo instalar, poner en funcionamiento y utilizar el dispositivo de forma segura.

Las instrucciones de uso deben estar **SIEMPRE** disponibles en la instalación donde se encuentra el dispositivo.

**ATENCIÓN: las operaciones de instalación/mantenimiento las debe realizar personal cualificado (como se indica en 1.3), utilizando los equipos de protección individual (EPI) adecuados.**

Para obtener más información relativa a las operaciones de instalación/mantenimiento o en caso de problemas que no se puedan solucionar usando las instrucciones, es posible ponerse en contacto con el fabricante a través de la dirección y los números de teléfono que aparecen en la última página.

### 1.1 - DESCRIPCIÓN

Dispositivo que suministra en el tramo posterior un valor de presión (Pa) predefinido y constante (dentro de los límites de funcionamiento previstos) al variar la presión de entrada (Pe) y/o del caudal (Q). El obturador compensado garantiza precisión en la regulación de la presión de salida (Pa), incluso en caso de variaciones elevadas y repentinas de la presión de entrada. Estos reguladores se usan tanto en las instalaciones civiles como industriales que usan gas natural, GLP u otros gases no corrosivos (gases secos). Las versiones **2MCC** (versiones COMPACT) son preferibles para los suministros pequeños (hasta 25 m<sup>3</sup>/h).

Normas de referencia: EN 88-2 – EN 13611.

Pueden contar con los siguientes dispositivos de seguridad y accesorios, según las exigencias de la instalación:

- **válvula de alivio:** descarga al exterior pequeños caudales de gas si hay sobrepresiones después del regulador. Esta descarga se puede transportar al exterior en instalaciones en ambientes con poca ventilación. También pueden suministrarse sin válvula de alivio.
- **toma de presión en salida.**

### 1.2 - LEYENDA DE SÍMBOLOS



**PRECAUCIÓN:** En caso de incumplimiento, se pueden provocar daños en bienes materiales.



**PRECAUCIÓN:** En caso de incumplimiento, además de daños en bienes materiales, también pueden provocarse daños en las personas y/o animales domésticos.



**ATENCIÓN:** Se llama la atención sobre detalles técnicos dirigidos al personal cualificado.

### 1.3 - PERSONAL CUALIFICADO

Se trata de personas que:

- Están familiarizadas con la instalación, el montaje, la puesta en servicio y el mantenimiento del producto;
- Conocen las normativas vigentes en la región o país, en materia de instalación y seguridad;
- Han recibido formación sobre primeros auxilios.



### 1.4 - USO DE PARTES DE RECAMBIO NO ORIGINALES

- En caso de mantenimiento o sustitución de componentes de recambio (ej. muelle, cartucho filtrante, etc.) se deben usar **SOLO** los indicados por el fabricante. El uso de componentes diferentes, además de invalidar la garantía del producto, podría perjudicar su funcionamiento correcto.
- El fabricante se exime de toda responsabilidad por problemas de funcionamiento que deriven de alteraciones no autorizadas o uso de recambios no originales.



### 1.5 - USO NO APROPIADO

- El producto se debe usar solo para el fin para el que ha sido fabricado.
- No se permite el uso con fluidos que no sean los indicados.
- No se deben superar en ningún caso, los datos técnicos indicados en la placa. El usuario final o el instalador tienen que adoptar sistemas correctos de protección del aparato, que impidan que se supere la presión máxima indicada en la placa.
- El fabricante no es responsable de los daños causados por un uso impropio del aparato.



## 2.0 - DATOS TÉCNICOS

• Uso	: gases no agresivos de las tres familias (gases secos)
• Temperatura ambiente	: -20 ÷ +60 °C
• Presión mínima de funcionamiento	: 0,5 bar
• Presión máxima de funcionamiento	: 3 o 5 bar (véase la etiqueta del producto)
• Presión admisible PS	: 3 o 5 bar (véase la etiqueta del producto)
• Tiempo de cierre de los bloques de seguridad	: < 1 s
• Clase de precisión	: AC=10 - (Pa ± 10%)
• Clase de presión de cierre	: SG=30
• Válvula de alivio	: probada en conformidad con EN 334
• Conexión del alivio	: G 1/4
• Resistencia mecánica	: Grupo 2 (según EN 13611)
• Conexiones roscadas Rp	: (DN 15 - DN 20 - DN 25) según EN 10226
• Conexiones roscadas NPT	: bajo petición
• Conexiones embridadas acoplables con bridas PN 16	: bajo pedido DN 25 con bridas giratorias
• Cartucho filtrante estándar	: filtración 50µm (en versiones FRG...)
• De conformidad con	: Directiva PED 2014/68/UE - Directiva ATEX 2014/34/UE

## 2.1 - IDENTIFICACIÓN DE MODELOS (para las configuraciones, véase pág. 41 ÷ 47)

<b>FRG/2MCC:</b>	Regulador de presión con filtro	- Versión compact (hasta 25 m³/h)
<b>RG/2MCC:</b>	Regulador de presión sin filtro	- Versión compact (hasta 25 m³/h)
<b>FRG/2MCS:</b>	Regulador de presión con filtro	- Versión estándar
<b>RG/2MCS:</b>	Regulador de presión sin filtro	- Versión estándar

## 3.0 - PUESTA EN FUNCIONAMIENTO DEL DISPOSITIVO



### 3.1 - OPERACIONES ANTES DE LA INSTALACIÓN

- Antes de la instalación, hay que cerrar el gas antes del aparato;
- Compruebe que la presión de línea **NO SEA SUPERIOR** a la presión máxima declarada en la etiqueta del producto;
- Los posibles tapones de protección (de estar presentes) se deben quitar antes de la instalación;
- Las tuberías y partes internas del aparato no deben tener cuerpos extraños;

#### • IMPORTANTE:

- para evitar posibles bombeos y/o interferencias en el flujo del gas, hay que prever (en el tramo posterior del regulador) un tramo rectilíneo de conducto de al menos 5 DN;
- disponga la instalación de dispositivos de cierre manual del gas (por ej. válvulas de esfera) en el tramo anterior y posterior del regulador, para protegerlo de posibles pruebas de estanqueidad de las tuberías;
- tenga en cuenta que si el regulador dispone de válvula de alivio, esta última es idónea para la descarga de pequeñas cantidades de gas y NO puede sustituir la válvula de alivio instalada independientemente como dispositivo específico;

### Si el aparato es roscado:

Compruebe que la longitud de la rosca de la tubería no sea excesiva, para no dañar el cuerpo del aparato en fase de atornillado;

### Si el aparato está embridado:

- Compruebe que las contrabridas de entrada y salida sean perfectamente coaxiales y paralelas, para evitar someter el cuerpo a esfuerzos mecánicos inútiles; además, calcule el espacio para introducir la junta de estanqueidad;
  - Para las fases de apriete, es necesario procurarse una o varias llaves dinamométricas calibradas u otras herramientas de bloqueo controladas;
- En caso de instalación en el exterior, se recomienda colocar un techo de protección para evitar que el agua de lluvia pueda oxidar o dañar partes del aparato.



- En función de la geometría de la instalación, evalúe el riesgo de formación de mezcla explosiva en el interior del conducto;
- Si el regulador se instala en proximidad de otros equipos o como parte de un conjunto, hay que evaluar previamente la compatibilidad entre el regulador y estos equipos;
- Disponga de una protección contra golpes o contactos accidentales si el aparato está accesible a personal no cualificado.



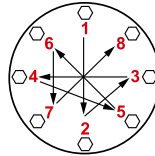
## 3.2 - INSTALACIÓN (véase el ejemplo en 3.4)

### Aparatos roscados:

- Monte el dispositivo enroscándolo, insertando las juntas correspondientes, en la instalación con tubos y/o racores cuyas roscas encajen con la conexión que hay que acoplar;
- No use el cuello de la tapa superior (**3**) como palanca para atornillar; utilice la herramienta adecuada;
- La flecha, indicada en el cuerpo (**14**) del aparato, debe estar dirigida hacia el punto de consumo;

### Aparatos embridados:

- Monte el dispositivo con bridas, insertando las juntas correspondientes, en la instalación con tuberías y/o racores cuyas bridas encajen con la conexión que hay que acoplar. Las juntas no deben tener defectos y deben estar centradas entre las bridas;
- Si con las juntas puestas el espacio que queda fuese excesivo, no trate de rellenarlo apretando excesivamente los pernos del aparato;
- La flecha, indicada en el cuerpo (**14**) del aparato, debe estar dirigida hacia el punto de consumo;
- Introduzca dentro de los pernos las arandelas correspondientes, para evitar daños a las bridas en fase de apriete;
- Durante la fase de apriete, asegúrese de no "pellizcar" ni dañar la junta;
- Apriete las tuercas o pernos gradualmente, según un esquema "de cruz" (véase el ejemplo indicado al lado);
- Apriételos, primero al 30 %, después al 60 %, hasta el 100 % del par máximo (véase el ejemplo de al lado, según EN 13611);
- Apriete de nuevo cada tuerca o perno en el sentido de las agujas del reloj, por lo menos una vez, hasta llegar a la uniformidad del par máximo;



Diámetro	DN 25
Par máximo (N.m)	30

### Procedimientos en común (aparatos roscados y embridados):

- El regulador normalmente está colocado antes del punto de consumo. Evalúe previamente la posibilidad de instalar el regulador como en el ejemplo de instalación en 3.4;
- Se puede instalar en cualquier posición, aunque es preferible la instalación indicada en 3.4 (ejemplo de instalación). Fuera del regulador, después del mismo, hay una toma de presión (**15**), que controla la presión de regulación (Pa);
- En versiones ESTÁNDAR, se aconseja conectar la toma de impulso con conexión G 1/8 aguas abajo del regulador (véase el ejemplo de instalación) si el caudal del gas supera los 40 Nm<sup>3</sup>/h. Para ello es necesario quitar la tapa (**21**);
- Canalice hacia el exterior (tal como se indica en 3.4) la descarga de la válvula de alivio (si está presente) quitando el tapón antipolvo (**18**);
- Se recomienda siempre colocar un acoplamiento de compensación;
- Durante la instalación, evite que la suciedad o residuos metálicos penetren dentro del aparato;
- Garantice un montaje sin tensiones mecánicas; se recomienda el uso de juntas de compensación para absorber también las dilataciones térmicas de la tubería;
- Si se ha previsto la instalación del aparato en una rampa, es deber del instalador preparar soportes o apoyos adecuados, correctamente dimensionados, para sostener y fijar el conjunto. Nunca deje, por ningún motivo, que el peso de la rampa recaiga solamente sobre las conexiones (roscadas o embridadas) de cada uno de los dispositivos;
- En cualquier caso, después de la instalación, compruebe la estanqueidad del sistema, evitando someter la membrana del regulador (y por tanto, el tramo de tubería posterior) a una presión superior a 300 mbar (válido solo para versiones con membrana de funcionamiento estándar). Para versiones con membrana reforzada, compruebe la estanqueidad con una presión equivalente a 1,5 veces la presión de calibración del regulador.

### 3.3 - INSTALACIÓN EN LUGARES CON RIESGO DE EXPLOSIÓN (DIRECTIVA 2014/34/UE)

El regulador se ajusta a la 2014/34/UE (ex 94/9/CE) como aparato del grupo II, categoría 2G y como aparato del grupo II, categoría 2D; como tal, es idóneo para ser instalado en las zonas 1 y 21 (además de las zonas 2 y 22), tal como se clasifican en el anexo I de la Directiva 99/92/CE. El regulador no debe ser utilizado en las zonas 0 y 20, de acuerdo con las prescripciones de la mencionada Directiva 99/92/CE. Para determinar la clasificación y la extensión de las zonas peligrosas, consulte la norma CEI EN 60079-10-1.

El aparato, si se instala y se somete a mantenimiento respetando todas las condiciones e instrucciones técnicas referidas en este documento, no genera peligros específicos; en particular, en condiciones de funcionamiento normal, el regulador emite a la atmósfera sustancias inflamables solo de forma ocasional, y concretamente:

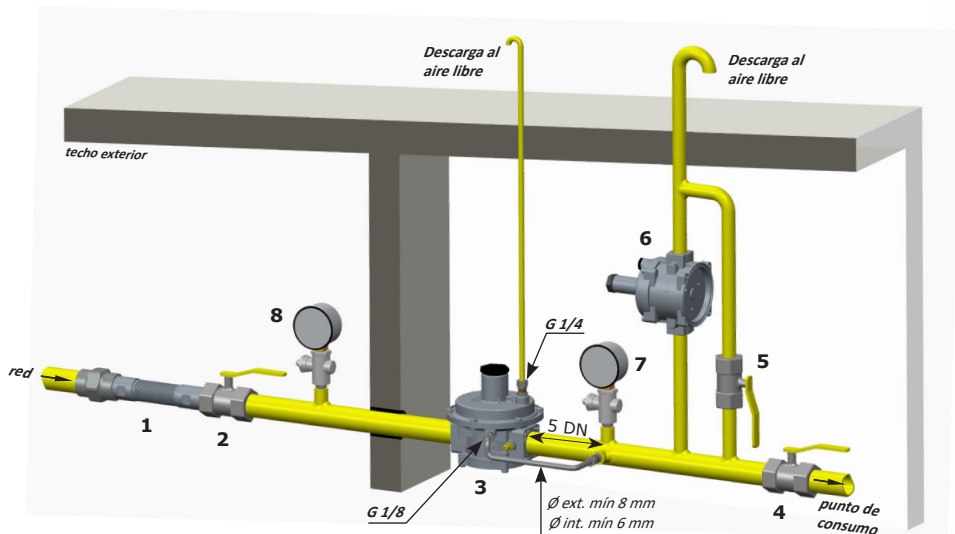
El regulador puede ser peligroso respecto a la presencia en sus alrededores de otros aparatos en caso de intervención de la válvula de alivio integrada o en caso de rotura de la membrana de funcionamiento (17). En caso de rotura de membrana, el regulador constituye una fuente de emisión de atmósfera explosiva constantemente, y por consiguiente, puede originar zonas peligrosas 0, como se define en la Directiva 99/92/CE.

En condiciones de instalación especialmente críticas (lugares sin vigilancia, falta de mantenimiento, escasa disponibilidad de ventilación) y, sobre todo con potenciales fuentes de ignición en las cercanías y/o aparatos peligrosos durante su funcionamiento ordinario, en la medida en que son susceptibles de originar arcos eléctricos o chispas, se puede evaluar de manera preliminar la compatibilidad entre el regulador y tales aparatos.

En cualquier caso, es necesario tomar todas las precauciones necesarias para evitar que el regulador origine zonas 0; por ejemplo, comprobación periódica anual de su funcionamiento regular, posibilidad de modificar el grado de emisión de la fuente o de intervenir en la descarga al exterior de la sustancia explosiva. Para ello, es suficiente quitar los tapones antipolvo (18) conectando un tubo específico (G 1/4) canalizado hacia el exterior (véase el ejemplo de instalación del punto 3.4).

### 3.4 - EJEMPLO GENÉRICO DE INSTALACIÓN

1. Junta de compensación/antivibración
2. Válvula de bola anterior
3. Filtro regulador de presión FRG/2MCS
4. Válvula de bola detrás del regulador
5. Grifo de alivio
6. Válvula de alivio MVS/1
7. Manómetro de baja presión y botón correspondiente
8. Manómetro de alta presión y botón correspondiente



NOTA: La conexión del tubo de 5DN puede realizarse solo en versiones ESTÁNDAR (2MB).



## 4.0 - PRIMERA PUESTA EN SERVICIO

Antes de la puesta en servicio compruebe que:

- se respeten todas las indicaciones presentes en la placa, incluida la dirección del flujo;
- el orificio del tapón antipolvo (**18**) no esté obstruido;

• **IMPORTANTE:** La prueba de estanqueidad de las tuberías debe realizarse evitando someter la membrana del regulador (y por tanto, el tramo de tubería posterior) a una presión superior a 300 mbar (para membrana reforzada 1,5 veces la presión de calibración del regulador). Utilice dispositivos manuales de cierre del gas apropiados para evitar que el regulador se dañe;

• La maniobra de presurización del equipo deberá realizarse muy lentamente para evitar posibles daños.

**NOTA:** no debe ponerse, por ningún motivo, un tapón ciego en lugar del tapón antipolvo (**18**), ya que podría provocar que el regulador no funcione;

- Abra parcialmente el grifo de alivio posterior;
- Abra lentamente los dispositivos de interceptación anteriores (por ej. electroválvulas, válvula de bloqueo OPSO, etc.);
- Espere a que la presión posterior se estabilice en el valor de calibrado Pa del muelle (indicado en la placa);
- Cierre el grifo de alivio;
- Controle la estanqueidad de todas las juntas de la instalación y compruebe la estanqueidad interna/externa del regulador;
- Abra muy lentamente la válvula de interceptación posterior;
- Compruebe el funcionamiento del regulador.



## 5.0 - CALIBRACIÓN

Antes de realizar las operaciones, asegúrese de que los muelles suministrados sean adecuados para los campos deseados de Pa y diferencial de alivio.

### 5.1 - Regulación del alivio (diferencial DfRv)

**NOTA:** El alivio (si está presente) en estos reguladores es diferencial, por lo tanto, el valor del rango (DfRv) indicado se suma al valor del rango de la presión de salida (Pa).

Ejemplo: Pa=20÷30 mbar - DfRv=10÷60 mbar.

Significa que el alivio puede calibrarse de: (Pa mín. + DfRv mín.) = 20+10=30 mbar a: (Pa máx. + DfRv máx.) = 30+60=90 mbar

Por lo tanto, el campo efectivo del alivio (en este caso) es 30÷90 mbar.

- Ponga en marcha la instalación y arme el bloqueo tal como se indica en el punto 4.0;
- Cierre lentamente el grifo de la parte posterior del regulador;
- Desenrosque y quite el tapón (**1**);
- Con una llave de tubo de 8mm (véanse las fig. 1 y 2), enrosque hasta el tope la tuerca (**20**);
- Presionando con la llave de tubo de 8 mm la tuerca de regulación (**20**), aumente la presión Pa, leyéndola en el manómetro, hasta el valor de calibración deseado;
- Sin presionar, desatornille lentamente la tuerca de regulación (**20**) hasta que la presión Pa, visualizada en el manómetro, empiece a disminuir;
- El alivio en este caso está calibrado con el valor deseado;
- Quite la llave de tubo y vuelva a cerrar el tapón (**1**).

## 5.2 - Regulación de la presión de salida (Pa)

La presión de salida Pa (excepto peticiones específicas) se configura de fábrica con el regulador instalado como en el punto 3.4 y con el tornillo de regulación **(2)** ajustado aproximadamente al valor mínimo de calibrado. El alivio se ajusta consecuentemente.

Si el regulador se ha instalado en posiciones diferentes, compruebe y configure de nuevo la presión de salida Pa y, en consecuencia, los dispositivos montados en el regulador;

Para la regulación de la presión de salida:

- Desenrosque el tapón **(1)**;
- Desenrosque el tornillo de regulación **(2)** colocándolo en el calibrado mínimo permitido (extremo roscado de la tapa superior **(3)**);
- Ponga en marcha la instalación o asegúrese de que haya un caudal mínimo en el tramo posterior del regulador;
- Para aumentar el calibrado de la presión posterior del regulador, atornille el tornillo de regulación **(2)** hasta el valor deseado. Efectúe la lectura con el manómetro calibrado, instalado en el tramo posterior del regulador a al menos 5 DN (véase el ejemplo en 3.4);
- Enrosque el tapón **(1)** y, si es necesario, séllelo en esa posición utilizando (si están presentes) los orificios de sellado correspondientes;
- Utilice las tomas de presión **(15)** en el aparato solo para mediciones con caudal cero o con caudal muy reducido.



## 6.0 - COMPROBACIONES PERIÓDICAS RECOMENDADAS

- Compruebe con el instrumento específico calibrado, que el apriete de los pernos sea conforme con lo indicado en 3.2;
  - Compruebe la estanqueidad de las conexiones embridadas/roscadas en la instalación;
  - Compruebe la estanqueidad y el funcionamiento del regulador/alivio;
- Es deber del usuario final o del instalador determinar la frecuencia de dichas comprobaciones en función de la relevancia de las condiciones de servicio.

## 6.1 - COMPROBACIÓN DEL FUNCIONAMIENTO DEL ALIVIO

- Ponga en marcha la instalación, tal como se indica en el punto 4.0;
- Cierre lentamente el grifo de la parte posterior del regulador;
- Desenrosque y quite el tapón **(1)**;
- Presionando con una llave de tubo de 8 mm la tuerca de regulación **(20)**, aumente la presión Pa por encima del valor preconfigurado. Utilice un manómetro calibrado para la lectura;
- Quite la llave de tubo. La sobrepresión creada será descargada al exterior; la Pa empezará a disminuir hasta el valor de calibración del alivio. El funcionamiento ha sido comprobado;
- Cierre el tapón **(1)**;
- Abra el grifo de alivio para descargar la sobrepresión creada;
- Cierre el grifo de alivio (el regulador se sitúa a la presión de cierre) y abra la válvula de bola situada aguas abajo del regulador.



## 7.0 - MANTENIMIENTO



- No se prevén operaciones de mantenimiento para efectuar dentro del aparato. Si fuese necesario realizar operaciones dentro del aparato (cambio de muelle, sustitución del filtro, etc.), se aconseja ponerse en contacto con el Departamento Técnico. En cualquier caso, antes de realizar cualquier operación de desmontaje en el aparato, hay que asegurarse de que dentro del mismo no haya gas a presión.

## 8.0 - TRANSPORTE, ALMACENAMIENTO Y ELIMINACIÓN

- Durante el transporte, el material debe tratarse con cuidado, evitando que el dispositivo se someta a choques, golpes o vibraciones;
- Si el producto tiene tratamientos superficiales (p. ej. pintura, cataforesis, etc.), los mismos no deben dañarse durante el transporte;
- La temperatura de transporte y almacenamiento debe coincidir con la indicada en los datos de la placa;
- Si el dispositivo no se instala inmediatamente después de la entrega, se debe almacenar correctamente en un lugar seco y limpio;
- En lugares húmedos es necesario usar secadores o bien la calefacción, para evitar la formación de condensación;
- El producto, al final de su vida útil, deberá eliminarse en conformidad con la legislación vigente en el país en el que se realiza esta operación.

## 9.0 - GARANTÍA

Valen las condiciones de garantía establecidas con el fabricante en el momento del suministro.

Para daños causados por:

- El uso inadecuado del dispositivo;
- El incumplimiento de las disposiciones indicadas en este documento;
- el incumplimiento de las normas relacionadas con la instalación;
- la alteración, modificación y uso de piezas de recambio no originales;

no se pueden reclamar derechos de garantía ni resarcimiento de daños.

Además, se excluyen de la garantía los trabajos de mantenimiento, el montaje de aparatos de otros fabricantes, la modificación del dispositivo y el desgaste natural.

## 10.0 - DATOS DE LA PLACA



En la información de la placa (véase el ejemplo de arriba) aparecen los siguientes datos:

- Nombre/logotipo y dirección del fabricante (eventual nombre/logotipo del distribuidor)
- Mod.: = nombre / modelo del aparato seguido por el diámetro de conexión
- PS = Presión admisible
- Pe = Presión máxima o rango de presión de entrada en la que se garantiza el funcionamiento del producto
- (-20...+60) °C = Intervalo de temperatura en el que se garantiza el funcionamiento del producto
- Pa = Rango de la presión de salida
- CE-51BT3739 (si está presente) = número de pin de certificación
- AC = Clase de precisión Pa
- SG = Clase de presión de cierre
- EN 88-2 = Norma de referencia del producto
- DfRv = Rango diferencial alivio respecto de Pa
- year = Año de fabricación
  
- Lot = Número de matrícula del producto (véase la explicación a continuación)
  - U1823 = Lote en salida año 2018 semana n.º 23
  - 14216 = número progresivo de pedido referido al año indicado
  - 00001 = número progresivo referido a la cantidad del lote
- = Conformidad Dir. ATEX seguida por el modo de protección
- 0051 (si lo hay) = Conformidad con el Reglamento 2016/426 seguida del n.º del Organismo Notificado
- 0497 = Conformidad Dir. PED seguido del n.º del Organismo Notificado

**Tabella 1 - Table 1 - Tableau 1 - Tabla 1**

PORTATE REGOLATORI / CAPACITIES OF REGULATORS / DÉBIT DES RÉGULATEURS / CAUDAL DE LOS REGULADORES  
(Nm<sup>3</sup>/h) Gas naturale - Natural Gas - Gaz naturel - Gas natural

Modello Model Modèle Modelo	Pa (mbar)	Pressione di ingresso - Inlet Pressure - Pression d'entrée - Presión de entrada				
		0,5 bar	1 bar	2 bar	3 - 4 bar	5 bar
<b>2MCC COMPACT</b> DN 15 - DN 20 - DN 25	20	25	25	25	25	25
	30	25	25	25	25	25
	50	25	25	25	25	25
	100	25	25	25	25	25
	200	25	25	25	25	25
<b>* 2MCS STANDARD</b> DN 15	20	25	27	30	30	37
	30	37	37	37	39	39
	50	50	50	50	50	50
	100	60	62	62	62	62
	200	85	85	85	85	85
	300	70	100	100	100	100
	350	40	75	90	90	90
	400	40	90	100	100	100
<b>* 2MCS STANDARD</b> DN 20	20	42	42	50	50	50
	30	50	50	55	55	55
	50	70	70	70	70	70
	100	100	100	100	100	100
	200	80	100	100	100	100
	300	80	100	100	100	100
	350	70	120	120	120	120
	400	65	120	120	120	120
<b>* 2MCS STANDARD</b> DN 25	20	100	100	100	100	100
	30	100	100	100	100	100
	50	100	100	100	100	100
	100	100	100	100	100	100
	200	80	100	100	100	100
	300	80	100	100	100	100
	350	75	120	120	120	120
	400	70	120	120	120	120

\* Dati ricavati CON L'UTILIZZO del tubetto sensore esterno.

\* Data obtained USING the external sensor tube.

\* Données obtenues AVEC L'UTILISATION du tube capteur extérieur.

\* Datos obtenidos USANDO el tubo sensor externo.

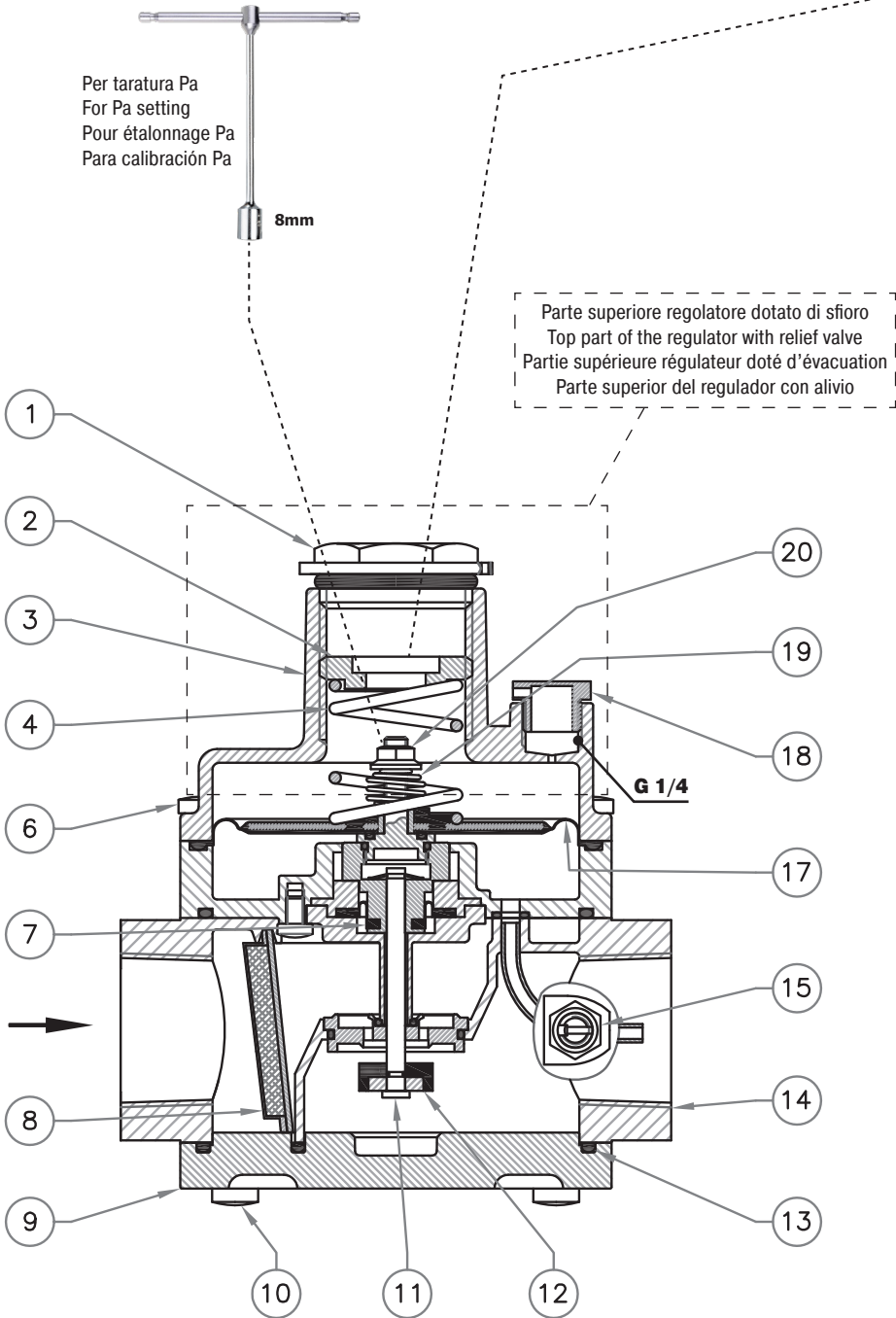
Aria - Air - Air - Aire = 0,806

Gas naturale - Natural Gas - Gaz naturel - Gas natural = 1

Gas di città - Town gas - Gaz de ville - Gas de ciudad = 1.177

GPL - LPG - Gaz de pétrole liquéfié - Gas líquido = 0.62

**fig. 1 - COMPACT**  
 FRG/2MCC - RG 2MCC  
 (Q max = 25 m<sup>3</sup>/h)



IT

EN

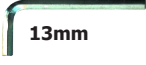

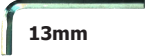
FR

ES

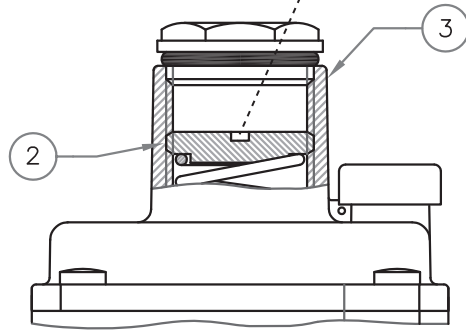


**RG-FRG/2MCC... (COMPACT)**

● Utensile necessario per taratura Pa / Required tool for setting Pa ●  
 Outil nécessaire pour régler Pa / Herramienta requerida para calibración de Pa

Pa Range (mbar)	con sfioro / with relief avec évacuation / con alivio	senza sfioro / without relief sans évacuation / sin alivio
10 ÷ 25	 <b>13mm</b>	
25 ÷ 35	 <b>13mm</b>	
35 ÷ 80		
80 ÷ 120		
110 ÷ 200		

Parte superiore regolatore senza sfioro  
 Top part of the regulator without relief valve  
 Partie supérieure régulateur sans évacuation  
 Parte superior del regulador sin alivio



IT

EN

FR

ES

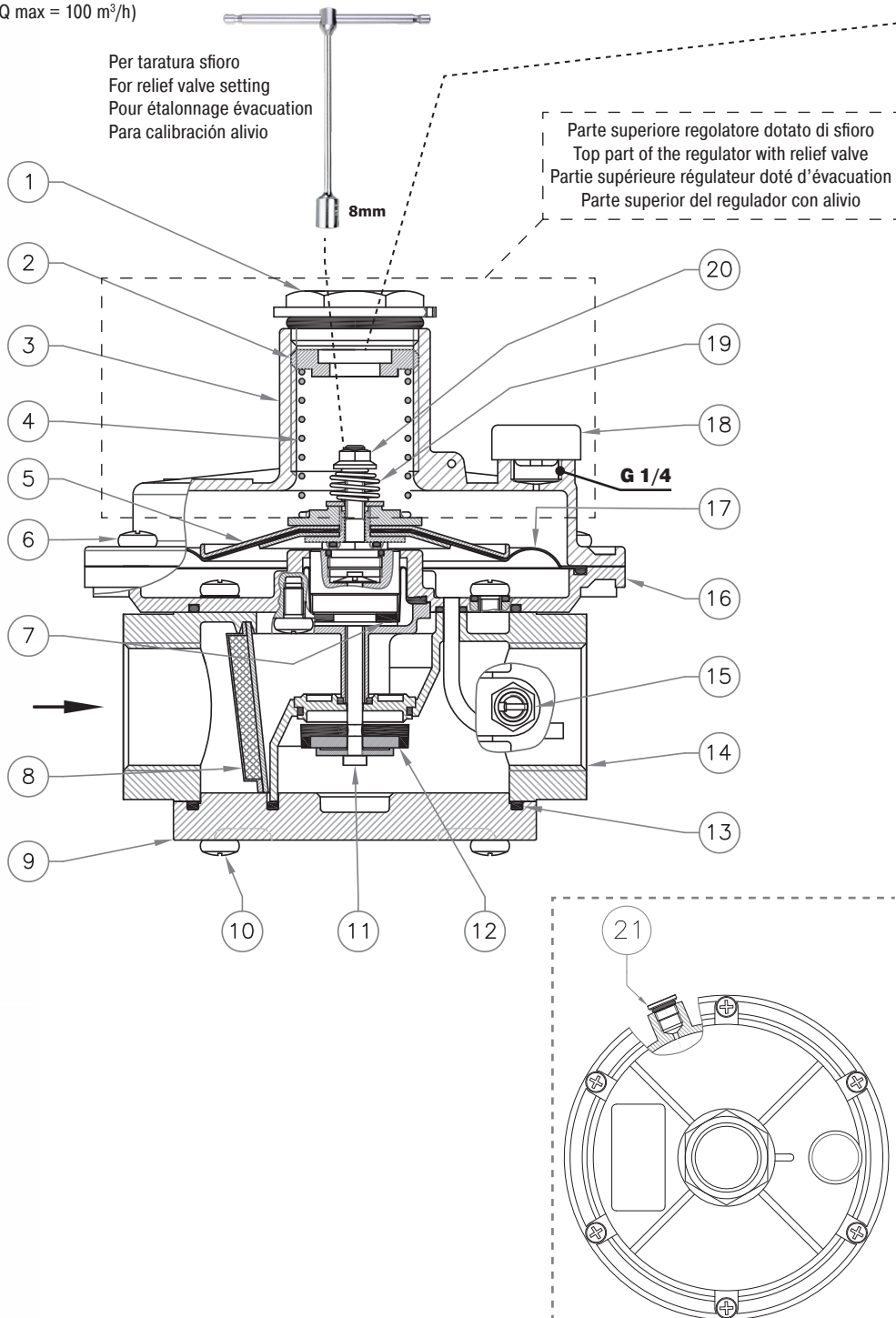
**fig. 2 - STANDARD**  
 FRG/2MCS - RG 2MCS  
 (Q max = 100 m³/h)

IT

EN

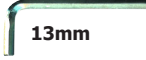


FR

ES

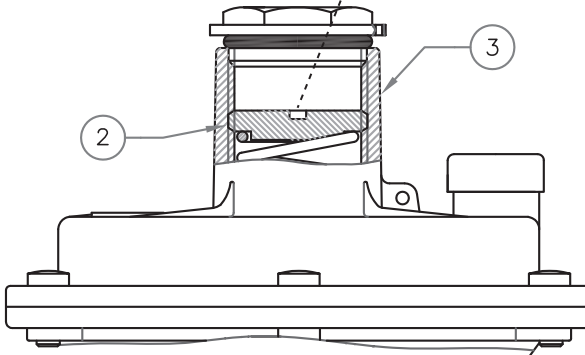


### RG-FRG/2MCS... (STANDARD)

● Utensile necessario per taratura Pa / Required tool for setting Pa ●  
Outil nécessaire pour régler Pa / Herramienta requerida para calibración de Pa

Pa Range (mbar)	con sfioro / with relief avec évacuation / con alivio	senza sfioro / without relief sans évacuation / sin alivio
10 ÷ 25	 <b>13mm</b>	
20 ÷ 30		
30 ÷ 60		
60 ÷ 90		
90 ÷ 170		
110 ÷ 180	 <b>13mm</b>	

Parte superiore regolatore senza sfioro  
Top part of the regulator without relief valve  
Partie supérieure régulateur sans évacuation  
Parte superior del regulador sin alivio



IT

EN

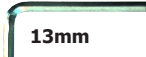
FR

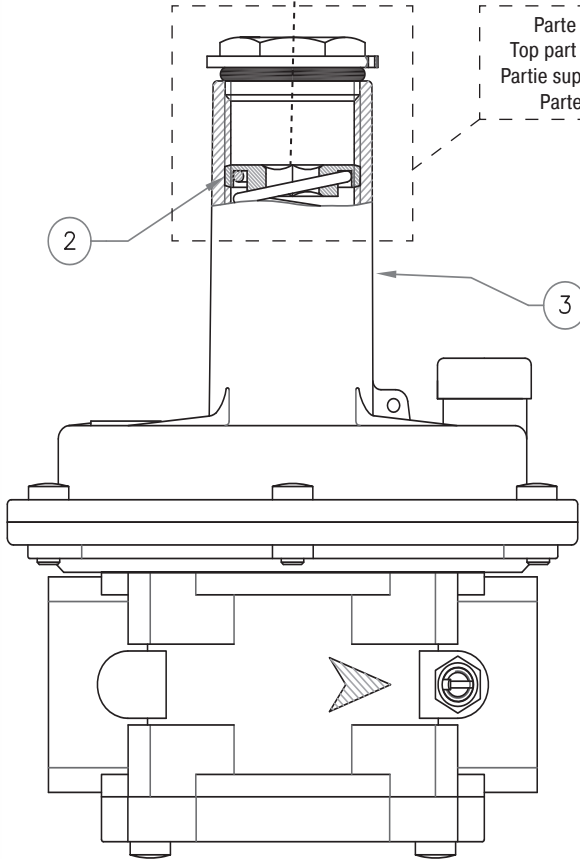
ES

**fig. 3 - STANDARD**

Versione con membrana rinforzata  
 Version with reinforced diaphragm  
 Version avec membrane renforcée  
 Versión con membrana reforzada

FRG/2MCS  
 RG/2MCS  
 DN 15 - DN 20 - DN 25  
 (Q max = 120 Nm<sup>3</sup>/gas)

RG-FRG/2MCS... (STANDARD)		
● Utensile necessario per taratura Pa / Required tool for setting Pa Outil nécessaire pour régler Pa / Herramienta requerida para calibración de Pa		
Pa Range (mbar)	con sfioro / with relief avec évacuation / con alivio	senza sfioro / without relief sans évacuation / sin alivio
170 ÷ 400*	 <b>13mm</b>	
300 ÷ 650*		
600 ÷ 900*		



Parte superiore regolatore con o senza sfioro  
 Top part of the regulator with or without relief valve  
 Partie supérieure régulateur avec ou sans évacuation  
 Parte superior del regulador con y sin alivio

IT

EN

FR

ES

IT

**fig. 1, 2 e 3**

1. Tappo di chiusura
2. Vite di regolazione Pa
3. Coperchio superiore
4. Molla di taratura Pa
5. Disco superiore per membrana
6. Viti di fissaggio coperchio superiore
7. Membrana di compensazione
8. Organo filtrante (solo su FRG...)
9. Fondello
10. Viti di fissaggio fondello
11. Perno centrale
12. Otturatore
13. O-Ring di tenuta fondello
14. Corpo
15. Presa di pressione (optional)
16. Flangia (solo su versioni 2MCS)
17. Membrana di funzionamento
18. Tappo antipolvere
19. Molla di taratura sfioro
20. Regolazione sfioro
21. Tappo G 1/8 (presa impulso esterna, solo su 2MCS)

EN

**fig. 1, 2 and 3**

1. Closing cap
2. Pa adjustment screw
3. Top cover
4. Pa Setting spring
5. Top disk for diaphragm
6. Top cover clamping screws
7. Compensation diaphragm
8. Filter element (only on FRG...)
9. Bottom
10. Bottom fastening screws
11. Centre pin
12. Obturator
13. Bottom sealing O-Ring
14. Body
15. Pressure test nipple (optional)
16. Flange (only on 2MCS versions)
17. Working diaphragm
18. Dust cap
19. Relief valve setting spring
20. Relief valve regulation
21. Cap G 1/8 (external pulse outlet, only on 2MCS)

FR

fig. 1, 2 et 3

1. Bouchon de fermeture
2. Vis de réglage de Pa
3. Couvercle supérieur
4. Ressort d'étalonnage Pa
5. Disque supérieur pour membrane
6. Vis de fixation du couvercle supérieur
7. Membrane de compensation
8. Organe filtrant (uniquement sur FRG...)
9. Fond
10. Vis de fixation du fond
11. Pivot central
12. Obturateur
13. Joint torique d'étanchéité fond
14. Corps
15. Prise de pression (en option)
16. Bride (uniquement sur les versions 2MCS)
17. Membrane de fonctionnement
18. Bouchon anti-poussière
19. Ressort d'étalonnage évacuation
20. Réglage évacuation
21. Bouchon G 1/8 (prise impulsion externe, uniquement sur 2MCS)

ES

fig. 1, 2 y 3

1. Tapón de cierre
2. Tornillo de regulación Pa
3. Tapa superior
4. Muelle de calibración Pa
5. Disco superior para membrana
6. Tornillos de fijación de la tapa superior
7. Membrana de compensación
8. Cartucho filtrante (solo en FRG...)
9. Tapa inferior
10. Tornillos de fijación de la tapa inferior
11. Perno central
12. Obturador
13. Junta tórica de estanqueidad de la tapa inferior
14. Cuerpo
15. Toma de presión (opcional)
16. Brida (solo en versiones 2MCS)
17. Membrana de funcionamiento
18. Tapón antipolvo
19. Muelle de calibración alivio
20. Regulación alivio
21. Tapón G 1/8 (toma de impulso exterior, solo en 2MCS)

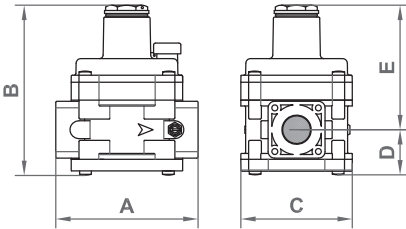
**Tabella 2 - Table 2 - Tableau 2 - Tabla 2**

Dimensioni di ingombro in mm - Overall dimensions in mm - Mesures d'encombrement en mm - Dimensiones en mm

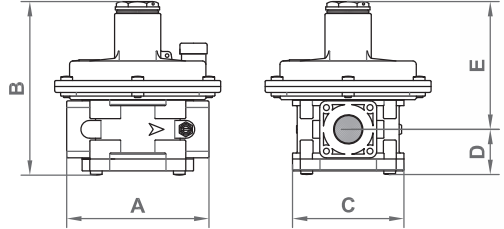
**Attacchi filettati / Threaded connections / Raccords filetés / Conexiones roscadas en línea**

Versioni compact (2MCC) Compact versions (2MCC) Versions compact (2MCC) Versiones compact (2MCC)	Versioni standard (2MCS) Standard versions (2MCS) Versions standard (2MCS) Versiones standard (2MCS)	A	B=(D+E)	C	D	E
Rp DN 15 - Rp DN 20 - Rp DN 25	-	120	147	94	38,5	108,5
-	Rp DN 15 - Rp DN 20 - Rp DN 25	120	147*	140	38,5	108,5

*Compact (2MCC)*



*Standard (2MCS)*

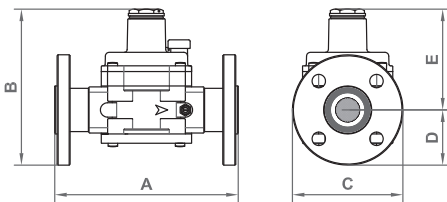


\* Nelle versioni 2MCS con Pa > 200 mbar, B = 194, E = 154,5 / On 2MCS with Pa > 200 mbar versions, B = 194, E = 154.5  
Sur les versions 2MCS avec Pa > 200 mbar, B = 194, E = 154,5 / En 2MCS con Pa > versiones de 200 mbar, B = 194, E = 154,5

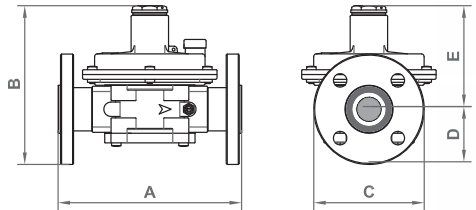
**Attacchi flangiati / Flanged connections / Raccords à bride / Conexiones embridadas**

Versioni compact (2MCC) Compact versions (2MCC) Versions compact (2MCC) Versiones compact (2MCC)	Versioni standard (2MCS) Standard versions (2MCS) Versions standard (2MCS) Versiones standard (2MCS)	fori holes trous orificios	A	B=(D+E)	C	D	E
DN 25 FL	-	4	191	163	115	57,5	105,5
-	DN 25 FL	4	191	166*	140	57,5	108,5

*Compact (2MCC)*



*Standard (2MCS)*



\* Nelle versioni 2MCS con Pa > 200 mbar, B = 212, E = 154,5 / On 2MCS with Pa > 200 mbar versions, B = 212, E = 154.5  
Sur les versions 2MCS avec Pa > 200 mbar, B = 212, E = 154,5 / En 2MCS con Pa > versiones de 200 mbar, B = 212, E = 154,5

Le dimensioni sono indicative, non vincolanti - The dimensions are provided as a guideline, they are not binding  
Les dimensions sont indicatives, non contraignantes - Las dimensiones son indicativas, no vinculantes

**Tabella 3 - Table 3 - Tableau 3 - Tabla 3**

Caratteristiche molle di regolazione - Regulation springs data

Caractéristiques ressorts de réglage - Características de los muelles de regulación

IT

**COMPACT  
FRG/2MCC - RG/2MCC**

DN 15 - DN 20 - DN 25

Molle di taratura Pa / Pa Setting springs  
Ressorts d'étalement Pa / Muelles de calibración Pa**STANDARD  
FRG/2MCS - RG/2MCS**

DN 15 - DN 20 - DN 25

Molle di taratura Pa / Pa Setting springs  
Ressorts d'étalement Pa / Muelles de calibración Pa

EN

Range  
(mbar)Codice molla  
Spring code  
Code ressort  
Código muelledimensioni in mm  
dimensions in mm  
mesures en mm  
dimensiones en mm  
**(d x De x Lo x it)**

10 ÷ 25

MO-0403

1,5x29x46x6

25 ÷ 35

MO-0410

1,5x29x58x7

35 ÷ 80

MO-0430

2x29x49x7

80 ÷ 120

MO-0460

2x29x66x7

110 ÷ 200

MO-0520

2,5x29x50x7

Range  
(mbar)Codice molla  
Spring code  
Code ressort  
Código muelledimensioni in mm  
dimensions in mm  
mesures en mm  
dimensiones en mm  
**(d x De x Lo x it)**

10 ÷ 25

MO-0403

1,5x29x46x6

20 ÷ 30

MO-0410

1,5x29x58x7

30 ÷ 60

MO-0430

2x29x49x7

60 ÷ 90

MO-0460

2x29x66x7

90 ÷ 170

MO-0520

2,5x29x50x7

110 ÷ 180

MO-0540

2,5x29x60x7,75

170 ÷ 400\*

MO-1320

3,5x29,8x64x9

300 ÷ 650\*

MO-1305

3,5x29,8x98x11,5

600 ÷ 900\*

MO-2550

4x29x98x8

FR

Molle differenziale sfioro / Differential relief valve springs  
Ressorts différentiel évacuation / Muelle diferencial de alivio

5 ÷ 12

MO-0153

0,9x17x45x7

10 ÷ 60

MO-1950

0,9x11x5x20,5x8

60 ÷ 110

MO-2205

1,1x8x15x6

Molle differenziale sfioro / Differential relief valve springs  
Ressorts différentiel évacuation / Muelle diferencial de alivio

5 ÷ 10

MO-0153

0,9x17x45x7

10 ÷ 60

MO-1950

0,9x11x5x20,5x8

60 ÷ 110

MO-2205

1,1x8x15x6

40 ÷ 200\*

MO-2155

2x17x29x6

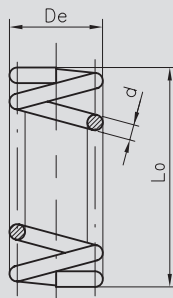
\* = versioni con membrana rinforzata. Le tarature contrassegnate con \* non sono intercambiabili con le versioni standard (quelle senza \*).

\* = versions with reinforced diaphragm. Settings marked with \* are not interchangeable with standard settings (the one without \*).

\* = versions avec membrane renforcée. Les étalonnages marqués avec \* ne sont pas interchangeables avec les versions standards (ceux sans \*).

\* = versiones con membrana reforzada. Las calibraciones marcadas con \* no son intercambiables con las versiones estándar (sin \*).

ES

it= numero di spire totali  
it= total number of turns  
it= nombre total de spires  
it= número total de espiras



**ATTACCHI FILETTATI NPT / NPT THREADED CONNECTIONS  
RACCORDS FILETÉS NPT / CONEXIONES ROSCADAS NPT**

richiedere fattibilità / request feasibility / demander la faisabilité / consulte la disponibilidad

Aggiungere la lettera " <b>N</b> " dopo le cifre indicanti gli attacchi	Add the letter " <b>N</b> " after figures denoting the connection	Ajouter la lettre " <b>N</b> " après les chiffres indiquant les connexions	Añadir la letra " <b>N</b> " a continuación de las cifras que indican los diámetros de conexión	Es. / E.g. / Ex. / Ej. FCS04 <b>N</b> .... FCS04 <b>N</b> 0000 ....
---	---	--	---	---

**ATTACCHI FLANGIATI ANSI 150 / ANSI 150 FLANGED CONNECTIONS  
RACCORDS À BRIDES ANSI 150 / CONEXIONES EMBRIDADAS ANSI 150**

richiedere fattibilità / request feasibility / demander la faisabilité / consulte la disponibilidad

Aggiungere la lettera " <b>A</b> " dopo le cifre indicanti gli attacchi	Add the letter " <b>A</b> " after figures denoting the connection	Ajouter la lettre " <b>A</b> " après les chiffres indiquant les connexions	Añadir la letra " <b>A</b> " a continuación de las cifras que indican los diámetros de conexión	Es. / E.g. / Ex. / Ej. FCS25 <b>A</b> .... FCS25 <b>A</b> 0000 ....
---	---	--	---	---

**BIOGAS**

richiedere fattibilità / request feasibility / demander la faisabilité / consulte la disponibilidad

Aggiungere la lettera " <b>B</b> " dopo la lettera indicante gli attacchi	Add the letter " <b>B</b> " after the letter denoting the connection	Ajouter la lettre " <b>B</b> " après la lettre indiquant les connexions	Añadir la letra " <b>B</b> " a continuación de la letra que indica los diámetros de conexión	Es. / E.g. / Ex. / Ej. FCS04 <b>B</b> .... FCS04 <b>B</b> 0000 ....
---	--	---	--	---

**ELASTOMERI IN FKM (Viton) / ELASTOMERS IN FKM (Viton)  
ÉLASTOMÈRES EN FKM (Viton) / ELASTÓMEROS DE FKM (Viton)**

Aggiungere la lettera " <b>V</b> " dopo la lettera indicante gli attacchi per avere rondella tenuta e membrana di compensazione in FKM.	Add the letter " <b>V</b> " after the letter denoting the connection to get the sealing washer and compensation diaphragm in FKM.	Ajouter la lettre " <b>V</b> " après la lettre indiquant les connexions pour obtenir rondelle de tenue et membrane de compensation en FKM.	Añadir la letra " <b>V</b> " a continuación de la letra que indica los diámetros de conexión para obtener arandela de estanquidad y membrana de compensación en FKM.	Es. / E.g. / Ex. / Ej. FCS04 <b>V</b> .... FCS04 <b>V</b> 0000 .... FCS04 <b>W</b> .... FCS04 <b>W</b> 0000 ....
Aggiungere la lettera " <b>W</b> " dopo la lettera indicante gli attacchi per avere rondella tenuta, membrana di compensazione e membrana di funzionamento in FKM.	Add the letter " <b>W</b> " after the letter denoting the connection to get the sealing washer, compensation diaphragm and working diaphragm in FKM.	Ajouter la lettre " <b>W</b> " après la lettre indiquant les connexions pour obtenir rondelle de tenue, membrane de compensation et membrane de fonctionnement en FKM.	Añadir la letra " <b>W</b> " a continuación de la letra que indica los diámetros de conexión para obtener arandela de estanquidad, membrana de compensación y membrana de trabajo en FKM.	

**CATAFORESI / CATAPHORESIS  
CATAPHORÈSE / CATAFORESIS**

Aggiungere la lettera " <b>K</b> " dopo la lettera indicante gli attacchi	Add the letter " <b>K</b> " after the letter denoting the connection	Ajouter la lettre " <b>K</b> " après la lettre indiquant les connexions	Añadir la letra " <b>K</b> " a continuación de la letra que indica los diámetros de conexión	Es. / E.g. / Ex. / Ej. FCS04 <b>K</b> 0000 .... FCS04 <b>K</b> 0000 ....
---	--	---	--	--

**COMBINAZIONI POSSIBILI / POSSIBLE COMBINATIONS  
COMBINAISONS POSSIBLES / POSIBLES COMBINACIONES**

È possibile combinare tra di loro le versioni. Non serve indicare " <b>BV</b> " in quanto " <b>B</b> " include " <b>V</b> ".	It is possible to combine the above mentioned versions. It is not needed to state " <b>BV</b> " as the letter " <b>B</b> " includes " <b>V</b> " too	Les versions peuvent être combinées entre elles. Il n'est pas nécessaire d'indiquer " <b>BV</b> " car " <b>B</b> " comprend " <b>V</b> ".	Es posible combinar las versiones entre sí. No es necesario indicar " <b>BV</b> ", dado que " <b>B</b> " incluye " <b>V</b> ".	Es. / E.g. / Ex. / Ej. FCC04 <b>BK</b> .... FCC04 <b>BK</b> 0000 ....
--	--	---	--	---

**NOTA:** È possibile che alcuni modelli non siano disponibili nelle versioni suddette sia singole e/o combinate. È consigliato chiedere SEMPRE la fattibilità.

**NOTE:** It is possible certain models are not available on the above mentioned versions, both singles and/or combined too. We suggest to ask ALWAYS for the feasibility.

**NOTE:** Il est possible que certains modèles ne soient pas disponibles dans les versions uniques et / ou combinées susmentionnées. Il est recommandé de TOUJOURS demander la faisabilité.

**NOTA:** Puede suceder que algunos modelos no estén disponibles en las versiones citadas, ya sean individuales o combinadas. Se aconseja consultar SIEMPRE la viabilidad.

IT

EN

FR

ES

**IT**

**Tabella costruzione codici RG-FRG modelli 2MCC  
Code table construction RG-FRG 2MCC models  
Tableau construction code RG-FRG modèles 2MCC  
Tabla de construcción de códigos RG-FRG modelos 2MCC**

Modello Model Modèle Modelo	Attacchi Connections Raccords Conexiones	Versioni Versions Versions Versiones	Pa spring No.	OPSO spring No.	UPSO spring No.	RELIEF spring No.
--------------------------------------	---	---	------------------	--------------------	--------------------	----------------------

**EN**

<b>FCC</b>	<b>03</b>		<b>1</b>	<b>X</b>	<b>X</b>	<b>2</b>
Modello Compact con filtro Compact model with filter Modèle Compact avec filtre Modelo Compact con filtro	DN 20	Pe= 0,5 ÷ 3 bar	10 ÷ 25 mbar	senza OPSO without OPSO sans OPSO sin OPSO	senza UPSO without UPSO sans UPSO sin UPSO	10 ÷ 60 mbar

<b>FCC</b>	<b>04</b>	<b>0000</b>	<b>3</b>	<b>X</b>	<b>X</b>	<b>X</b>
Modello Compact con filtro Compact model with filter Modèle Compact avec filtre Modelo Compact con filtro	DN 25	Pe= 0,5 ÷ 5 bar	35 ÷ 80 mbar	senza OPSO without OPSO sans OPSO sin OPSO	senza UPSO without UPSO sans UPSO sin UPSO	senza sfioro without relief sans évacuation sin alivio

**FR**

<b>RCC</b>	<b>02</b>		<b>2</b>	<b>X</b>	<b>X</b>	<b>2</b>
Modello Compact senza filtro Compact model without filter Modèle Compact sans filtre Modelo Compact sin filtro	DN 15	Pe= 0,5 ÷ 3 bar	25 ÷ 35 mbar	senza OPSO without OPSO sans OPSO sin OPSO	senza UPSO without UPSO sans UPSO sin UPSO	10 ÷ 60 mbar

**ES**

<b>RCC</b>	<b>04</b>		<b>5</b>	<b>X</b>	<b>X</b>	<b>X</b>
Modello Compact senza filtro Compact model without filter Modèle Compact sans filtre Modelo Compact sin filtro	DN 25	Pe= 0,5 ÷ 5 bar	110 ÷ 200 mbar	senza OPSO without OPSO sans OPSO sin OPSO	senza UPSO without UPSO sans UPSO sin UPSO	senza sfioro without relief sans évacuation sin alivio

## IT

In tabella sono riportati alcuni esempi per illustrare come è possibile combinare tra di loro le molle di taratura.

Per i modelli compact "2MCC":

- versioni con  $Pe = 0,5 \div 3$  bar o  $Pe = 0,5 \div 5$  bar (codice 0000);
- non possono essere presenti OPSO e UPSO (quindi molle n°2 e n°3 sempre indicate con "X");
- si può omettere lo sfioro contrassegnando con una "X" il campo molla corrispondente (n° 4), in tal caso il prezzo non subisce variazioni;

Non tutte le combinazioni sono possibili, devono essere funzionalmente compatibili. Si consiglia di contattare il nostro ufficio commerciale per la conferma della fattibilità.

## EN

Table shows some examples to illustrate how you can combine the setting springs.

For compact "2MCC" models:

- versions with  $Pe = 0.5$  to  $3$  bar or  $Pe = 0.5$  to  $5$  bar (code 0000);
- OPSO and UPSO are not present (then springs No. 2 and No. 3 always marked with "X");
- you may omit the relief valve marking with an "X" the corresponding spring range (n° 4), in this case the price will not change;

Not all combinations are possible, they must be functionally compatible. It is advisable to contact our sales department for confirmation of feasibility.

## FR

Le tableau reporte quelques exemples pour illustrer les possibilités de combinaison des ressorts d'étalonnage entre eux.

Pour les modèles compact « 2MCC » :

- versions avec  $Pe = 0,5 \div 3$  bar ou  $Pe = 0,5 \div 5$  bar (code 0000) ;
- OPSO et UPSO ne peuvent pas être présents (donc ressorts n° 2 et n° 3 toujours indiqués avec « X ») ;
- il est possible d'exclure l'évacuation en marquant avec un « X » le champ ressort correspondant (n° 4), dans ce cas le prix ne subit pas de variations ;

Pas toutes les combinaisons sont possibles, elles doivent être fonctionnellement compatibles. Il est conseillé de contacter notre bureau commercial pour la confirmation de la faisabilité.

## ES

En la tabla aparecen algunos ejemplos para ilustrar cómo se pueden combinar entre ellos los muelles de calibración.

Para los modelos compact "2MCC":

- versiones con  $Pe = 0,5 \div 3$  bar o  $Pe = 0,5 \div 5$  bar (código 0000);
- no pueden estar presentes OPSO y UPSO (muelles n°2 y n°3 indicados con "X");
- se puede omitir la desaireación marcando con una "X" el campo muelle correspondiente (n° 4), en ese caso el precio no cambia;

No todas las combinaciones son posibles, deben ser funcionalmente compatibles. Se recomienda contactar con nuestra oficina comercial para confirmar la factibilidad.

**Tabella 4 - Table 4 - Tableau 4 - Tabla 4**

Codifica prodotto / Product encoding / Codification du produit / Codificación del producto

**FRG-RG/2MCC**

IT	Attacchi Connections Raccords Conexiones	N°	Pa (mbar)	N°	DfRv (mbar)	Codice filtroregolatore Code filter regulator Code filtre régulateur Código filtro regulador		Codice regolatore Code regulator Code régulateur Código regulador	
						Pe: 0,5 ÷ 3 bar	Pe: 0,5 ÷ 5 bar	Pe: 0,5 ÷ 3 bar	Pe: 0,5 ÷ 5 bar
EN	DN 15	1	10 ÷ 25	1	5 ÷ 12	FCC02 1XX1	FCC020000 1XX1	RCC02 1XX1	RCC020000 1XX1
		1	10 ÷ 25	2	10 ÷ 60	FCC02 1XX2	FCC020000 1XX2	RCC02 1XX2	RCC020000 1XX2
		2	25 ÷ 35	2	10 ÷ 60	FCC02 2XX2	FCC020000 2XX2	RCC02 2XX2	RCC020000 2XX2
		3	35 ÷ 80	2	10 ÷ 60	FCC02 3XX2	FCC020000 3XX2	RCC02 3XX2	RCC020000 3XX2
		4	80 ÷ 120	2	10 ÷ 60	FCC02 4XX2	FCC020000 4XX2	RCC02 4XX2	RCC020000 4XX2
		5	110 ÷ 200	2	10 ÷ 60	FCC02 5XX2	FCC020000 5XX2	RCC02 5XX2	RCC020000 5XX2
		5	110 ÷ 200	3	60 ÷ 110	FCC02 5XX3	FCC020000 XX3	RCC02 5XX3	RCC020000 5XX3
FR	DN 20	1	10 ÷ 25	1	5 ÷ 12	FCC03 1XX1	FCC030000 1XX1	RCC03 1XX1	RCC030000 1XX1
		1	10 ÷ 25	2	10 ÷ 60	FCC03 1XX2	FCC030000 1XX2	RCC03 1XX2	RCC030000 1XX2
		2	25 ÷ 35	2	10 ÷ 60	FCC03 2XX2	FCC030000 2XX2	RCC03 2XX2	RCC030000 2XX2
		3	35 ÷ 80	2	10 ÷ 60	FCC03 3XX2	FCC030000 3XX2	RCC03 3XX2	RCC030000 3XX2
		4	80 ÷ 120	2	10 ÷ 60	FCC03 4XX2	FCC030000 4XX2	RCC03 4XX2	RCC030000 4XX2
		5	110 ÷ 200	2	10 ÷ 60	FCC03 5XX2	FCC030000 5XX2	RCC03 5XX2	RCC030000 5XX2
		5	110 ÷ 200	3	60 ÷ 110	FCC03 5XX3	FCC030000 5XX3	RCC03 5XX3	RCC030000 5XX3
ES	DN 25	1	10 ÷ 25	1	5 ÷ 12	FCC04 1XX1	FCC040000 1XX1	RCC04 1XX1	RCC040000 1XX1
		1	10 ÷ 25	2	10 ÷ 60	FCC04 1XX2	FCC040000 1XX2	RCC04 1XX2	RCC040000 1XX2
		2	25 ÷ 35	2	10 ÷ 60	FCC04 2XX2	FCC040000 2XX2	RCC04 2XX2	RCC040000 2XX2
		3	35 ÷ 80	2	10 ÷ 60	FCC04 3XX2	FCC040000 3XX2	RCC04 3XX2	RCC040000 3XX2
		4	80 ÷ 120	2	10 ÷ 60	FCC04 4XX2	FCC040000 4XX2	RCC04 4XX2	RCC040000 4XX2
		5	110 ÷ 200	2	10 ÷ 60	FCC04 5XX2	FCC040000 5XX2	RCC04 5XX2	RCC040000 5XX2
		5	110 ÷ 200	3	60 ÷ 110	FCC04 5XX3	FCC040000 5XX3	RCC04 5XX3	RCC040000 5XX3

\* = versioni con membrana rinforzata. Le tarature contrassegnate con \* non sono intercambiabili con le versioni standard (quelle senza \*).

\* = versions with reinforced diaphragm. Settings marked with \* are not interchangeable with standard settings (the one without \*).

\* = versiones con membrana reforzada. Les étalonnages marqués avec \* ne sont pas interchangeables avec les versions standards (ceux sans \*).

\* = versiones con membrana reforzada. Las calibraciones marcadas con \* no son intercambiables con las versiones estándar (sin \*).

In tabella sono indicati i codici delle versioni più comuni e con sfioro incorporato. Per altre combinazioni vedere indicazioni a pag. 41÷43.

The table shows the codes of the more common versions with built-in relief valve. For other combinations see the instructions on page 41-43.

Dans le tableau sont indiqués les codes des versions les plus courantes avec évacuation incorporée. Pour d'autres combinaisons, voir les indications aux pages 41÷43.

En la tabla se indican los códigos de las versiones más conocidas y con alivio incorporado. Para otras combinaciones, consulte las indicaciones de las páginas 41÷43.

**Tabella costruzione codici RG-FRG modelli 2MCS**  
**Code table construction RG-FRG 2MCS models**  
**Tableau construction code RG-FRG modèles 2MCS**  
**Tabla de construcción de códigos RG-FRG modelos 2MCS**

Modello Model Modèle Modelo	Attacchi Connections Raccords Conexiones	Versioni Versions Versions Versiones	Pa spring No.	OPSO spring No.	UPSO spring No.	RELIEF spring No.
--------------------------------------	---	---	------------------	--------------------	--------------------	----------------------

FCS	03		2	X	X	2
Con filtro With filter Avec filtre Con filtro	DN 20	Pe= 0,5 ÷ 3 bar	20 ÷ 30 mbar	senza OPSO without OPSO sans OPSO sin OPSO	senza UPSO without UPSO sans UPSO sin UPSO	10 ÷ 60 mbar

FCS	04	0000	4	X	X	X
Con filtro With filter Avec filtre Con filtro	DN 25	Pe= 0,5 ÷ 5 bar	60 ÷ 90 mbar	senza OPSO without OPSO sans OPSO sin OPSO	senza UPSO without UPSO sans UPSO sin UPSO	senza sfioro without relief sans évacuation sin alivio

**IT**

In tabella sono riportati alcuni esempi per illustrare come è possibile combinare tra di loro le molle di taratura.

Per i modelli "2MCS":

- versioni con Pe= 0,5÷3 bar o Pe = 0,5÷5 bar (codice 0000);
- non possono essere presenti OPSO e UPSO (quindi molle n°2 e n°3 sempre indicate con "X");
- si può omettere lo sfioro contrassegnando con una "X" il campo molla corrispondente (n° 4), in tal caso il prezzo non subisce variazioni;

Non tutte le combinazioni sono possibili, devono essere funzionalmente compatibili. Si consiglia di contattare il nostro ufficio commerciale per la conferma della fattibilità.

**EN**

Table shows some examples to illustrate how you can combine the setting springs.

For compact "2MCS" models:

- versions with Pe = 0.5 to 3 bar or Pe = 0.5 to 5 bar (code 0000);
- OPSO and UPSO are not present (then springs No. 2 and No. 3 always marked with "X");
- you may omit the relief valve marking with an "X" the corresponding spring range (n° 4), in this case the price will not change;

Not all combinations are possible, they must be functionally compatible. It is advisable to contact our sales department for confirmation of feasibility.

**FR**

Le tableau reporte quelques exemples pour illustrer les possibilités de combinaison des ressorts d'étalonnage entre eux.

Pour les modèles « 2MCS » :

- versions avec Pe= 0,5÷3 bar ou Pe = 0,5÷5 bar (code 0000) ;
- OPSO et UPSO ne peuvent pas être présents (donc ressorts n° 2 et n° 3 toujours indiqués avec « X ») ;
- il est possible d'exclure l'évacuation en marquant avec un « X » le champ ressort correspondant (n° 4), dans ce cas le prix ne subit pas de variations ;

Pas toutes les combinaisons sont possibles, elles doivent être fonctionnellement compatibles. Il est conseillé de contacter notre bureau commercial pour la confirmation de la faisabilité.

**ES**

En la tabla aparecen algunos ejemplos para ilustrar cómo se pueden combinar entre ellos los muelles de calibración.

Para los modelos "2MCS":

- versiones con Pe= 0,5÷3 bar o Pe = 0,5÷5 bar (código 0000);
- no pueden estar presentes OPSO y UPSO (muelles n°2 y n°3 indicados con "X");
- se puede omitir la desaireación marcando con una "X" el campo muelle correspondiente (n° 4), en ese caso el precio no cambia;

No todas las combinaciones son posibles, deben ser funcionalmente compatibles. Se recomienda contactar con nuestra oficina comercial para confirmar la factibilidad.

**Tabella 5a - Table 5a - Tableau 5a - Tabla 5a**

Codifica prodotto / Product encoding / Codification du produit / Codificación del producto

**FRG-RG/2MCS**

**IT**

Attacchi Connections Raccords Conexiones	N°	Pa (mbar)	N°	DRV (mbar)	Codice filtroregolatore Code filter regulator Code filtre régulateur Código filtro regulador			Codice regolatore Code regulator Code régulateur Código regulador		
					Pe: 0,5 ÷ 3 bar		Pe: 0,5 ÷ 5 bar	Pe: 0,5 ÷ 3 bar		Pe: 0,5 ÷ 5 bar

**EN**

DN 15	1	10 ÷ 25	1	5 ÷ 10	FCS02	1XX1	FCS020000	1XX1	RCS02	1XX1	RCS020000	1XX1
	1	10 ÷ 25	2	10 ÷ 60	FCS02	1XX2	FCS020000	1XX2	RCS02	1XX2	RCS020000	1XX2
	2	20 ÷ 30	1	5 ÷ 10	FCS02	2XX1	FCS020000	2XX1	RCS02	2XX1	RCS020000	2XX1
	2	20 ÷ 30	2	10 ÷ 60	FCS02	2XX2	FCS020000	2XX2	RCS02	2XX2	RCS020000	2XX2
	3	30 ÷ 60	2	10 ÷ 60	FCS02	3XX2	FCS020000	3XX2	RCS02	3XX2	RCS020000	3XX2
	4	60 ÷ 90	2	10 ÷ 60	FCS02	4XX2	FCS020000	4XX2	RCS02	4XX2	RCS020000	4XX2
	5	90 ÷ 170	2	10 ÷ 60	FCS02	5XX2	FCS020000	5XX2	RCS02	5XX2	RCS020000	5XX2
	6	110 ÷ 180	3	60 ÷ 110	FCS02	6XX3	FCS020000	6XX3	RCS02	6XX3	RCS020000	6XX3
	7	170 ÷ 400*	4	40 ÷ 200*	FCS02	7XX4	FCS020000	7XX4	RCS02	7XX4	RCS020000	7XX4
8	300 ÷ 650*	4	40 ÷ 200*	FCS02	8XX4	FCS020000	8XX4	RCS02	8XX4	RCS020000	8XX4	
9	600 ÷ 1500*	4	40 ÷ 200*	FCS02	9XX4	FCS020000	9XX4	RCS02	9XX4	RCS020000	9XX4	

**FR**

DN 20	1	10 ÷ 25	1	5 ÷ 10	FCS03	1XX1	FCS030000	1XX1	RCS03	1XX1	RCS030000	1XX1
	1	10 ÷ 25	2	10 ÷ 60	FCS03	1XX2	FCS030000	1XX2	RCS03	1XX2	RCS030000	1XX2
	2	20 ÷ 30	1	5 ÷ 10	FCS03	2XX1	FCS030000	2XX1	RCS03	2XX1	RCS030000	2XX1
	2	20 ÷ 30	2	10 ÷ 60	FCS03	2XX2	FCS030000	2XX2	RCS03	2XX2	RCS030000	2XX2
	3	30 ÷ 60	2	10 ÷ 60	FCS03	3XX2	FCS030000	3XX2	RCS03	3XX2	RCS030000	3XX2
	4	60 ÷ 90	2	10 ÷ 60	FCS03	4XX2	FCS030000	4XX2	RCS03	4XX2	RCS030000	4XX2
	5	90 ÷ 170	2	10 ÷ 60	FCS03	5XX2	FCS030000	5XX2	RCS03	5XX2	RCS030000	5XX2
	6	110 ÷ 180	3	60 ÷ 110	FCS03	6XX3	FCS030000	6XX3	RCS03	6XX3	RCS030000	6XX3
	7	170 ÷ 400*	4	40 ÷ 200*	FCS03	7XX4	FCS030000	7XX4	RCS03	7XX4	RCS030000	7XX4
8	300 ÷ 650*	4	40 ÷ 200*	FCS03	8XX4	FCS030000	8XX4	RCS03	8XX4	RCS030000	8XX4	
9	600 ÷ 1500*	4	40 ÷ 200*	FCS03	9XX4	FCS030000	9XX4	RCS03	9XX4	RCS030000	9XX4	

**ES**

\* = versioni con membrana rinforzata. Le tarature contrassegnate con \* non sono intercambiabili con le versioni standard (quelle senza \*).

\* = versions with reinforced diaphragm. Settings marked with \* are not interchangeable with standard settings (the one without \*).

\* = versions avec membrane renforcée. Les étalonnages marqués avec \* ne sont pas interchangeables avec les versions standards (ceux sans \*).

\* = versiones con membrana reforzada. Las calibraciones marcadas con \* no son intercambiables con las versiones estándar (sin \*).

In tabella sono indicati i codici delle versioni più comuni e con sfioro incorporato. Per altre combinazioni vedere indicazioni a pag. 41 e 45.

The table shows the codes of the more common versions with built-in relief valve. For other combinations see the instructions on page 41 and 45.

Dans le tableau sont indiqués les codes des versions les plus courantes avec évacuation incorporée. Pour d'autres combinaisons, voir les indications aux pages 41 et 45.

En la tabla se indican los códigos de las versiones más conocidas y con alivio incorporado. Para otras combinaciones, consulte las indicaciones de las páginas 41 y 45.

**Tabella 5b - Table 5b - Tableau 5b - Tabla 5b**

Codifica prodotto / Product encoding / Codification du produit / Codificación del producto

**FRG-RG/2MCS**

Attacchi Connections Raccords Conexiones	N°	Pa (mbar)	N°	DfRv (mbar)	Codice filtroregolatore Code filter regulator Code filtre régulateur Código filtro regulador		Codice regolatore Code regulator Code régulateur Código regulador	
					Pe: 0,5 ÷ 3 bar	Pe: 0,5 ÷ 5 bar	Pe: 0,5 ÷ 3 bar	Pe: 0,5 ÷ 5 bar
					1	10 ÷ 25	1	5 ÷ 10
1	10 ÷ 25	2	10 ÷ 60	FCS04 1XX2	FCS040000 1XX2	RCS04 1XX2	RCS040000 1XX2	
2	20 ÷ 30	1	5 ÷ 10	FCS04 2XX1	FCS040000 2XX1	RCS04 2XX1	RCS040000 2XX1	
2	20 ÷ 30	2	10 ÷ 60	FCS04 2XX2	FCS040000 2XX2	RCS04 2XX2	RCS040000 2XX2	
3	30 ÷ 60	2	10 ÷ 60	FCS04 3XX2	FCS040000 3XX2	RCS04 3XX2	RCS040000 3XX2	
DN 25	4	60 ÷ 90	2	10 ÷ 60	FCS04 4XX2	FCS040000 4XX2	RCS04 4XX2	RCS040000 4XX2
5	90 ÷ 170	2	10 ÷ 60	FCS04 5XX2	FCS040000 5XX2	RCS04 5XX2	RCS040000 5XX2	
6	110 ÷ 180	3	60 ÷ 110	FCS04 6XX3	FCS040000 6XX3	RCS04 6XX3	RCS040000 6XX3	
7	170 ÷ 400*	4	40 ÷ 200*	FCS04 7XX4	FCS040000 7XX4	RCS04 7XX4	RCS040000 7XX4	
8	300 ÷ 650*	4	40 ÷ 200*	FCS04 8XX4	FCS040000 8XX4	RCS04 8XX4	RCS040000 8XX4	
9	600 ÷ 1500*	4	40 ÷ 200*	FCS04 9XX4	FCS040000 9XX4	RCS04 9XX4	RCS040000 9XX4	

\* = versioni con membrana rinforzata. Le tarature contrassegnate con \* non sono intercambiabili con le versioni standard (quelle senza \*).

\* = versions with reinforced diaphragm. Settings marked with \* are not interchangeable with standard settings (the one without \*).

\* = versions avec membrane renforcée. Les étalonnages marqués avec \* ne sont pas interchangeables avec les versions standards (ceux sans \*).

\* = versiones con membrana reforzada. Las calibraciones marcadas con \* no son intercambiables con las versiones estándar (sin \*).

In tabella sono indicati i codici delle versioni più comuni e con sfioro incorporato. Per altre combinazioni vedere indicazioni a pag. 41 e 45.

The table shows the codes of the more common versions with built-in relief valve. For other combinations see the instructions on page 41 and 45.  
Dans le tableau sont indiqués les codes des versions les plus courantes avec évacuation incorporée. Pour d'autres combinaisons, voir les indications aux pages 41 et 45.

En la tabla se indican los códigos de las versiones más conocidas y con alivio incorporado. Para otras combinaciones, consulte las indicaciones de las páginas 41 y 45.

IT

EN

FR

ES

Ci riserviamo qualsiasi modifica tecnica e costruttiva.  
We reserve the right to any technical and construction changes.  
Nous nous réservons le droit de toute modification technique et constructive.  
Nos reservamos el derecho de realizar cualquier cambio técnico y estructural.

The logo for MADAS features the word "MADAS" in a bold, red, sans-serif font. The text is centered and flanked by two thick, black horizontal bars, one above and one below, which are slightly wider than the text itself. A registered trademark symbol (®) is positioned to the upper right of the word.